

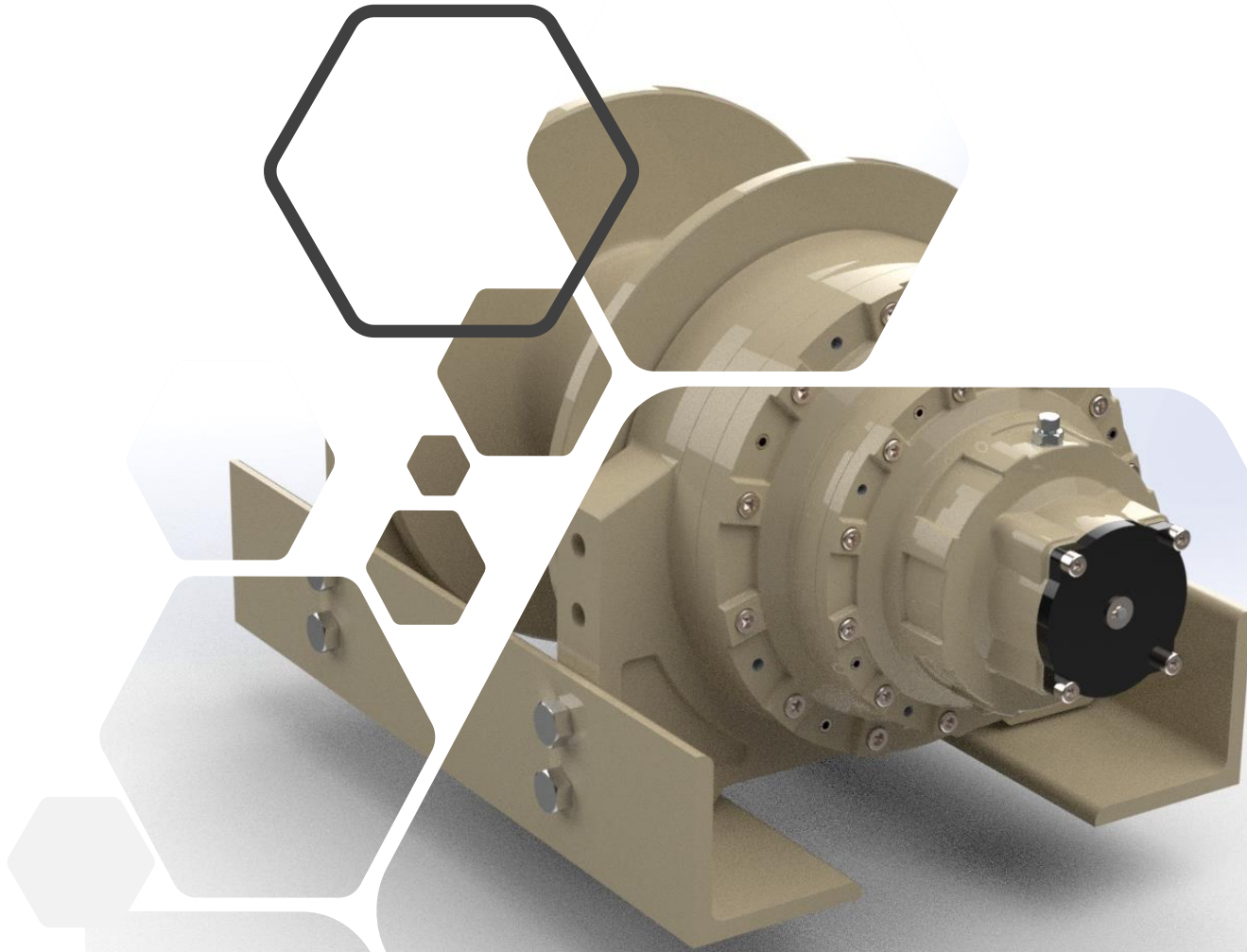
© copyright V.I.M.E. srl

EPHC FN SINGOLA VELOCITA' EPHC FNX2 DOPPIA VELOCITA'

- EPHC 20000FN
- EPHC 22500FN
- EPHC 25000FN
- EPHC 20000FNX2
- EPHC 22500FNX2
- EPHC 25000FNX2

Verricelli idraulici epicicloidali con freno idraulico multi-disco

Nota: il verricello è consegnato verniciato nero. In questa presentazione il verricello è mostrato color sabbia soltanto per enfatizzare le sue caratteristiche.



EPHC FN UNVEILING

Vime Industrial è orgogliosa di annunciare la nuova famiglia di verricelli idraulici epicicloidali :

- ❑ EPHC 20000FN Capacità di tiro 20.000 Kg. [44,092 Lbs.]
- ❑ EPHC 22500FN Capacità di tiro 22.500 Kg. [49,604 Lbs.]
- ❑ EPHC 22500FN Capacità di tiro 25.000 Kg. [55,116 Lbs.]

disegnati e progettati per applicazioni dove sono richiesti verricelli d'ingombro ridotto, offrono eccellenti prestazioni, affidabilità e versatilità.

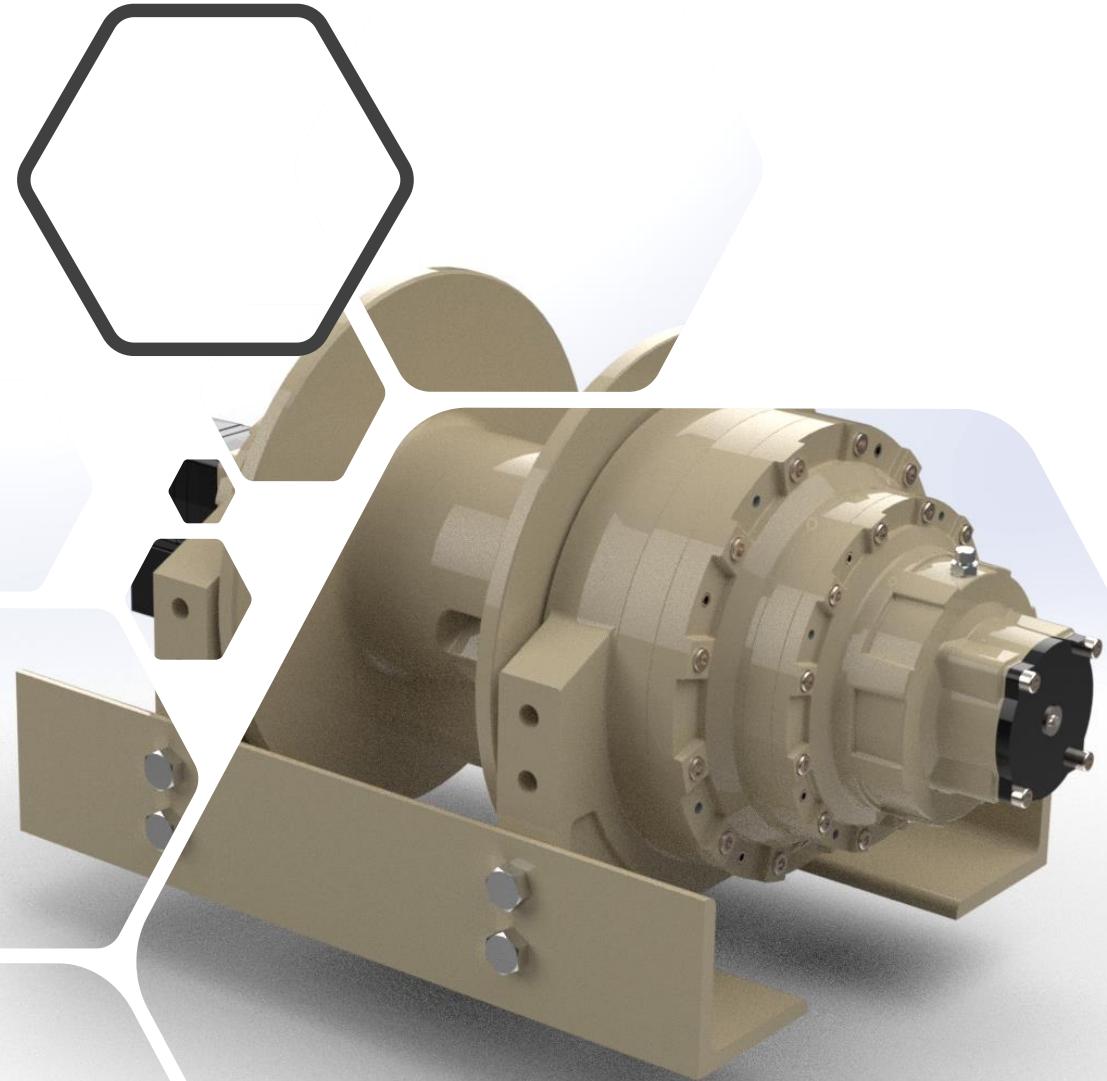
Un tamburo più corto con flange laterali larghe riduce le dimensioni del verricello senza compromettere la sua capacità di fune.

Il nuovo tamburo con rullo più largo riduce l'usura della fune.

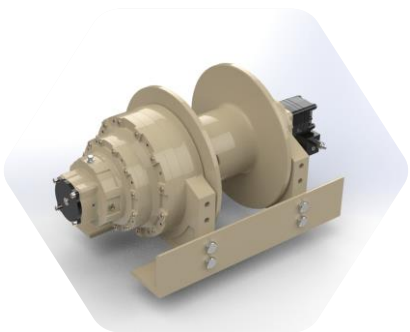
LE INNOVAZIONI NON SONO FINITE

DOPPIA VELOCITA' DISPONIBILE COME OPTIONAL

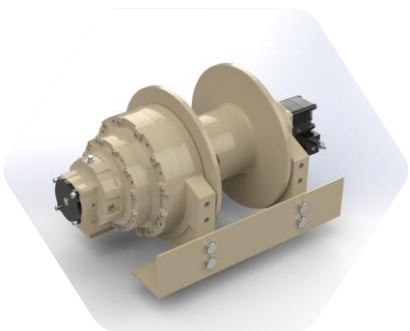
NUOVO SISTEMA VIME A DOPPIA VELOCITA'



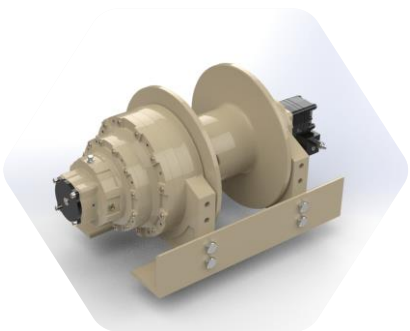
EPHC FN SINGOLA VELOCITA' MODELLI



**Modello EPHC 20000FN larghezza tamburo 256 mm [10,1 in]
Capacità di tiro 1° strato 20.000 Kg. [44.092 Lbs.]**



**Modello EPHC 22500FN larghezza tamburo 256 mm [10,1 in]
Capacità di tiro 1° strato 22.500 Kg. [49.604 Lbs.]**

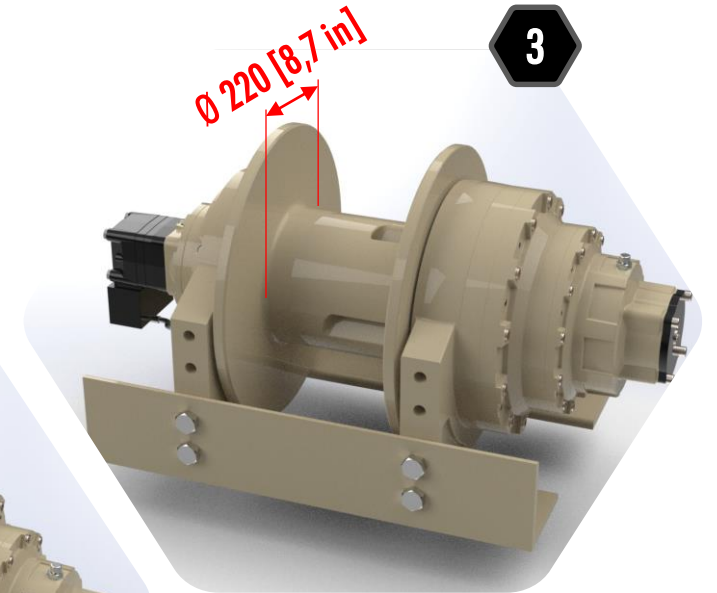
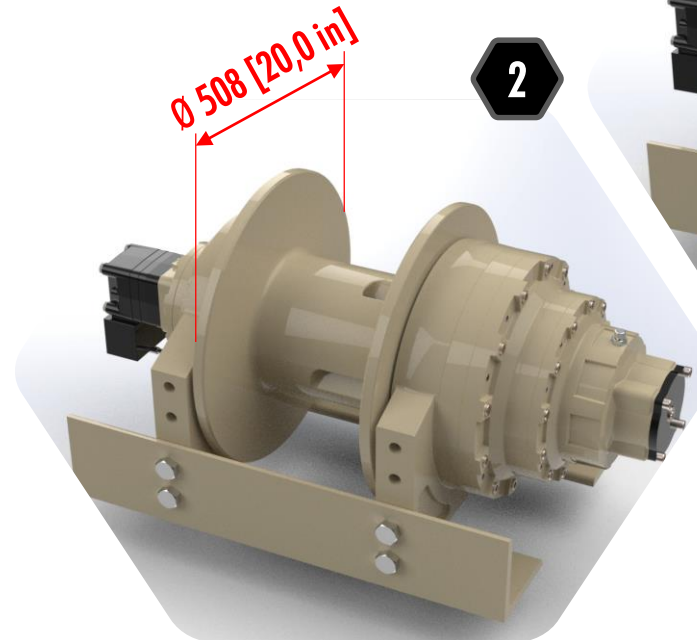
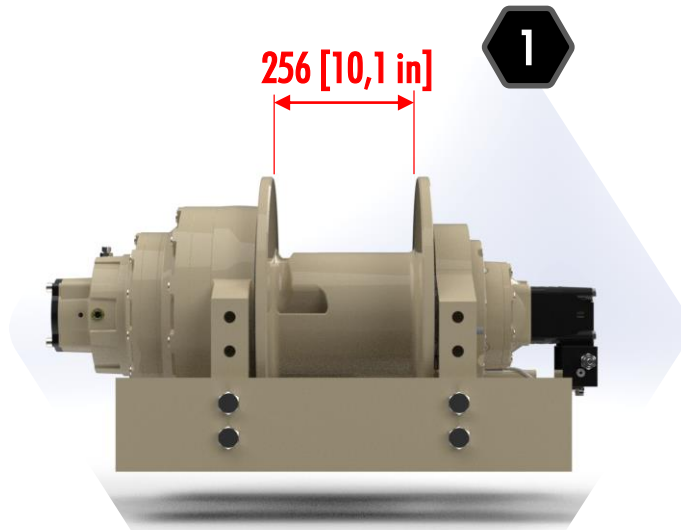


**Modello EPHC 25000FN larghezza tamburo 256 mm [10,1 in]
Capacità di tiro 1° strato 25.000 Kg. [55.116 Lbs.]**

EPHC FN TAMBURO CORTO

Diametro flange laterali maggiorato per offrire una buona capacità di fune.

1. Tamburo più corto 256 mm [10,1 in]
2. Flange tamburo più larghe \varnothing 508 mm [20,0 in]
3. Diametro tamburo aumentato \varnothing 220 mm [8,7 in]



EPHC FN DIMENSIONI D'INGOMBRO

1. Tamburo più corto 256 mm [10,1 in]
2. Flange tamburo più larghe Ø 508 mm [20,0 in]
3. Diametro tamburo aumentato Ø 220 mm [8,7 in]

Dimensioni d'ingombro del verricello ridotte

966 mm [38,0 in] EPHC 20000FN - EPHC 22500FN

972 mm [38,3 in] EPHC 25000FN

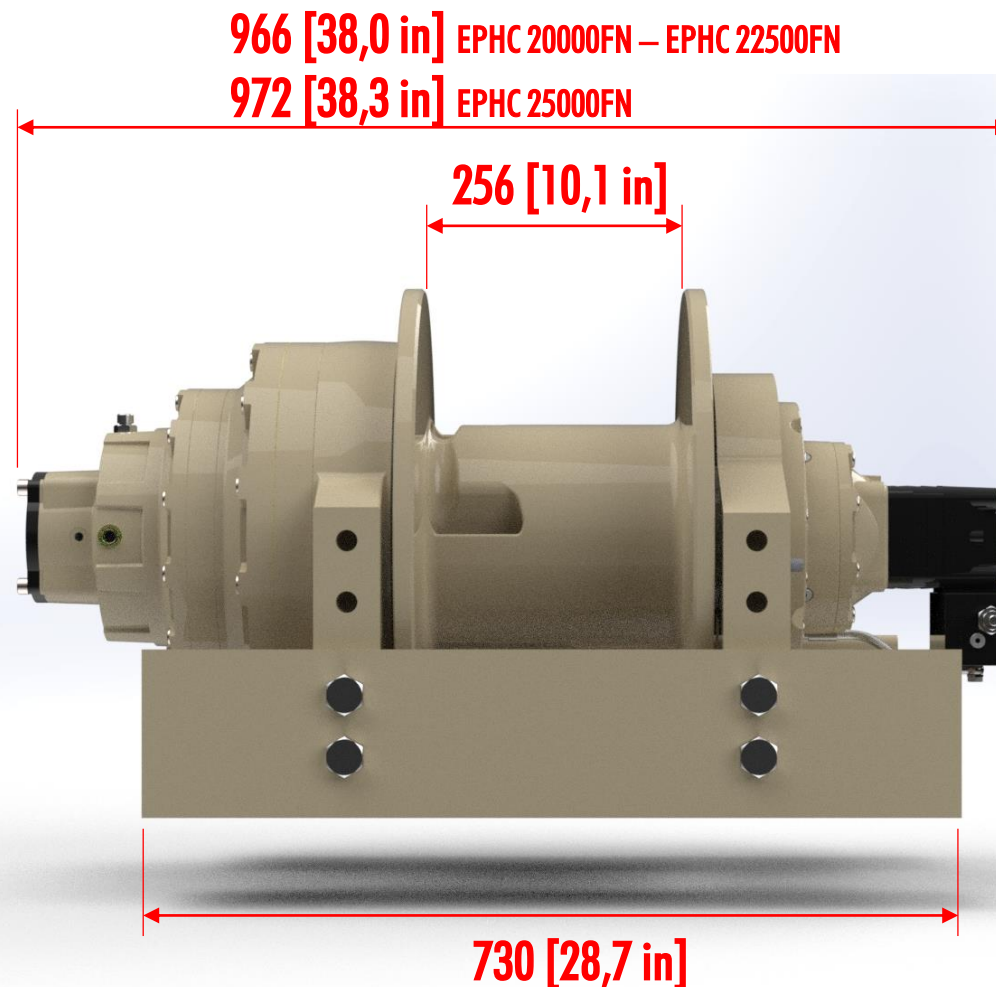
Ottima capacità fune

Max. capacità fune (EN 14492-1)

52 M. [171 Ft.] dia. 22 mm [7/8"]

50 M. [164 Ft.] dia. 24 mm [0,94"]

Angolari di fissaggio standard 730 mm [28,7 in]



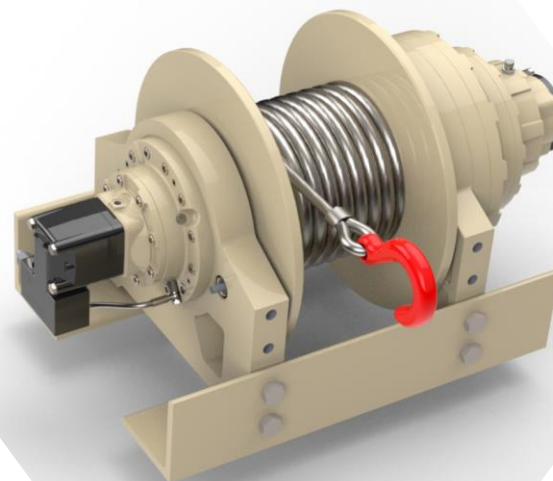
OPZIONI ANGOLARI DI FISSAGGIO

1. Avvolgimento fune parte superiore tamburo

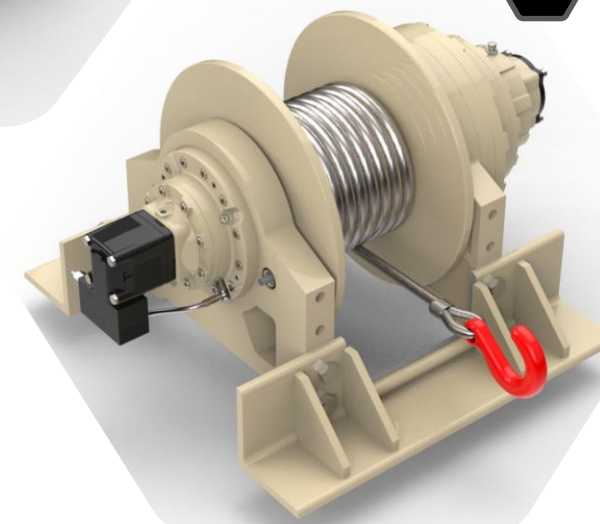
2. Avvolgimento fune parte inferiore tamburo

Il verricello è disponibile con due differenti opzioni di angolari di fissaggio, in accordo al senso di avvolgimento della fune sul tamburo

1



2



MODELLI E DATI TECNICI

SINGOLA VELOCITA'

Verricello Modello	Capacità di tiro Kgs. [Lbs.]	Motore idraulico CC [Cu.In.]	Diametro tamburo MM [In.]	Larghezza tamburo MM [In.]	Pressione esercizio Bar [PSI]	Velocità avvolg. 1° strato M./Min. [In./Ft.]	Velocità avvolg. ultimo strato M./Min. [In./Ft.]	Fune diametro EN 14492-1 MM [In.]	Max. lunghezza fune EN 14492-1 M. (Ft.)
EPHC 20000FN	20.000 [44,092]	125 [7,6]	220 [8,7]	256 [10,1]	195 [2,828]	5,0 [16,4]	9,0 [29,5]	22 [- -] 24 [- -]	52 [171,0] 50 [164,0]
EPHC 22500FN	22.500 [49,604]	125 [7,6]	220 [8,7]	256 [10,1]	210 [3,046]	5,0 [16,4]	9,0 [29,5]	22 [- -] 24 [- -]	52 [171,0] 50 [164,0]
EPHC 25000FN	25.000 [55,116]	160 [9,8]	220 [8,7]	256 [10,1]	195 [2,828]	4,0 [13,1]	7,2 [23,6]	22 [- -] 24 [- -]	52 [171,0] 50 [164,0]

Nota: angolari di fissaggio standard 730 mm [28,7 In.]



**Sistema a doppia
velocità**
a new amazing add-on

© copyright V.I.M.E. srl

All the projects of our devices and products are covered and protected by copyright V.I.M.E.

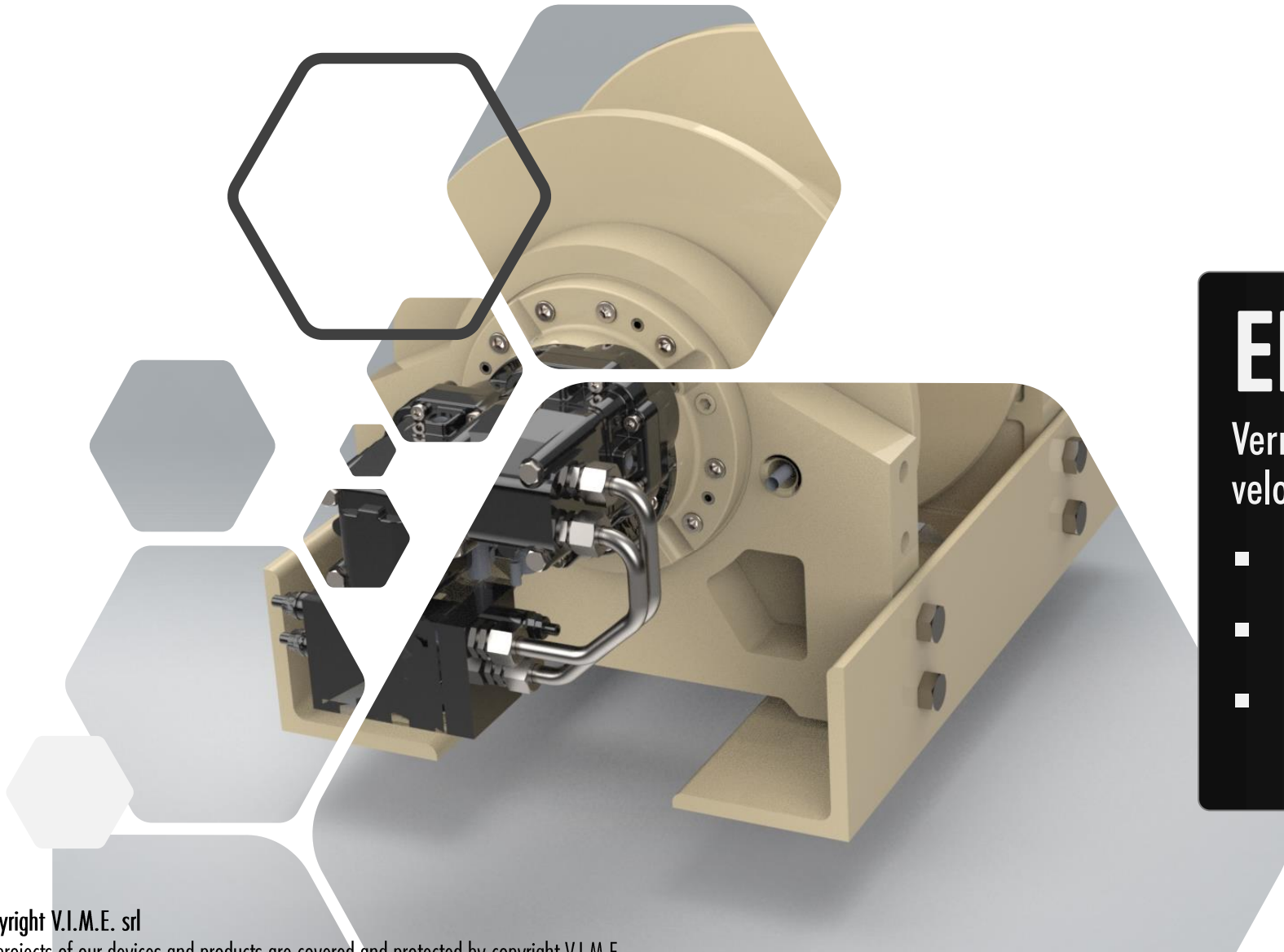
Beware of imitations and/or distributors or dealers not authorized, V.I.M.E. devices and products are exclusively conceived, projected, produced and assembled by V.I.M.E. in Italy.

V.I.M.E. srl via Gramsci,15 40050 Funo (Bologna) - Italy

Tel. +39 051861362 Fax +39 051861961

Web: www.vimeindustrial.it E-mail: info@vimeindustrial.it

Web: www.vimeindustrial.com E-mail : info@vimeindustrial.com



EPHC FNX2

Verricelli idraulici epicicloidali a doppia velocità:

- EPHC 20000FNX2
- EPHC 22500FNX2
- EPHC 25000FNX2

DOPPIA VELOCITA'

Due motori idraulici operanti in coppia tramite uno speciale riduttore e controllati da una speciale Valvola Over-centre, consentono di ottenere una linea di tiro più veloce quando serve.

Questo sistema a doppia velocità funziona solo nella direzione di tiro e provvede a fornire la miglior velocità di tiro in accordo al carico trainato, in modo da mantenere la fune sempre ben tesa durante l'intero traino.

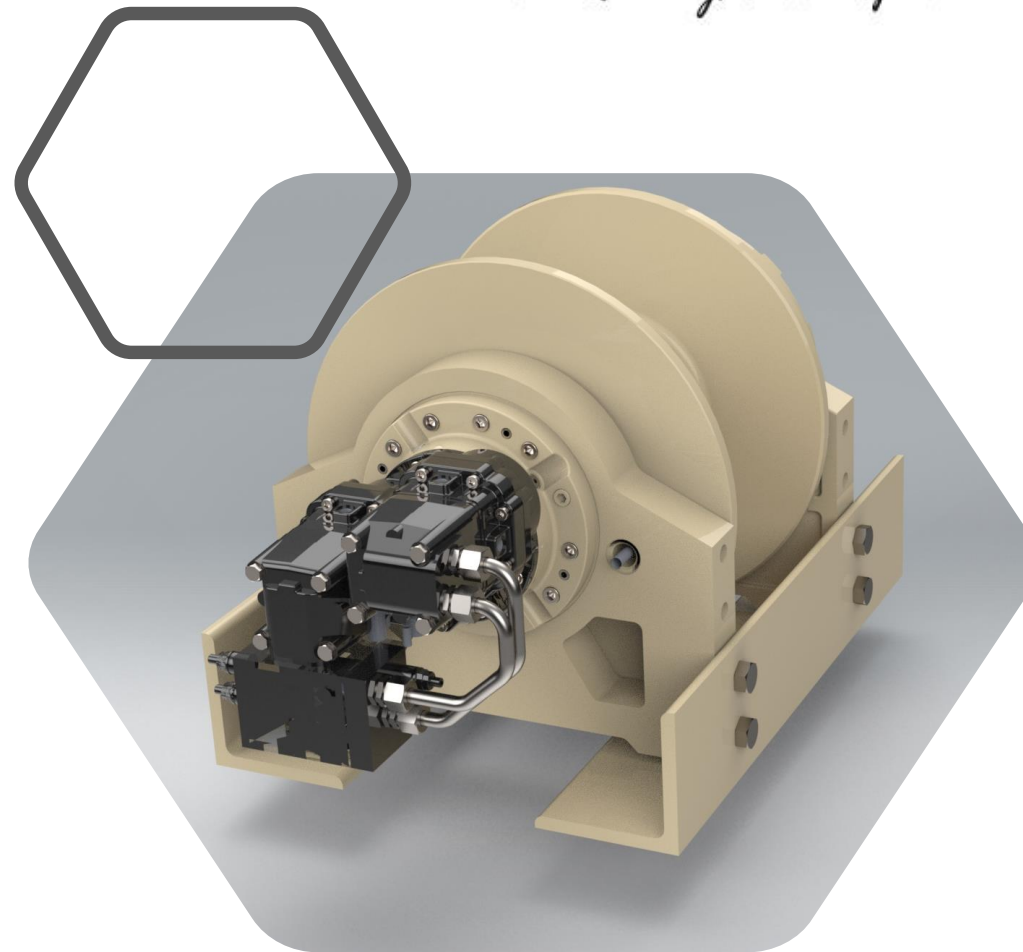
DIVENTA VELOCE QUANDO SERVE

Il sistema è automaticamente controllato dalla pressione di esercizio del verricello, l'operatore del verricello non deve controllare la velocità di tiro del verricello.

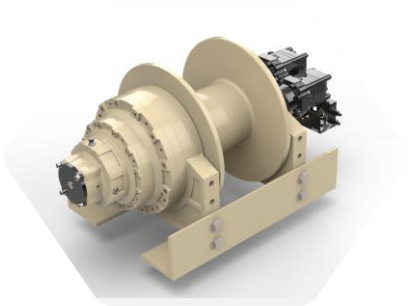
Un carico leggero, genera una bassa pressione di esercizio e un singolo motore idraulico [HM1] farà girare il verricello nella direzione di tiro al doppio della velocità.

Un carico pesante, genera un'alta pressione di esercizio e due motori idraulici [HM1 + HM2] faranno girare il verricello nella direzione di tiro alla metà della velocità.

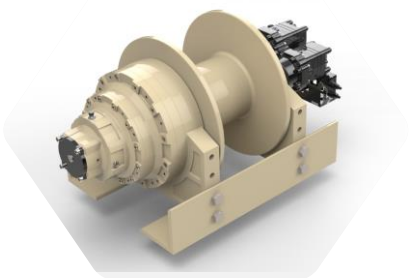
VIME®
INDUSTRIAL
The Quality is Transparent



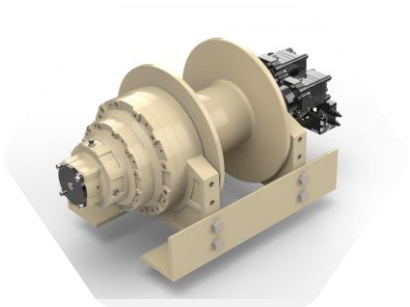
EPHC FNX2 DOPPIA VELOCITA' MODELLI



Modello EPHC 20000FNX2 larghezza tamburo 256 mm [10,1 in]
Capacità di tiro 1° strato 20.000 Kg. [44.092 Lbs.]



Modello EPHC 22500FNX2 larghezza tamburo 256 mm [10,1 in]
Capacità di tiro 1° strato 22.500 Kg. [49.604 Lbs.]



Modello EPHC 25000FNX2 larghezza tamburo 256 mm [10,1 in]
Capacità di tiro 1° strato 25.000 Kg. [55.116 Lbs.]

VELOCITA' AVVOLGIMENTO TAMBURO

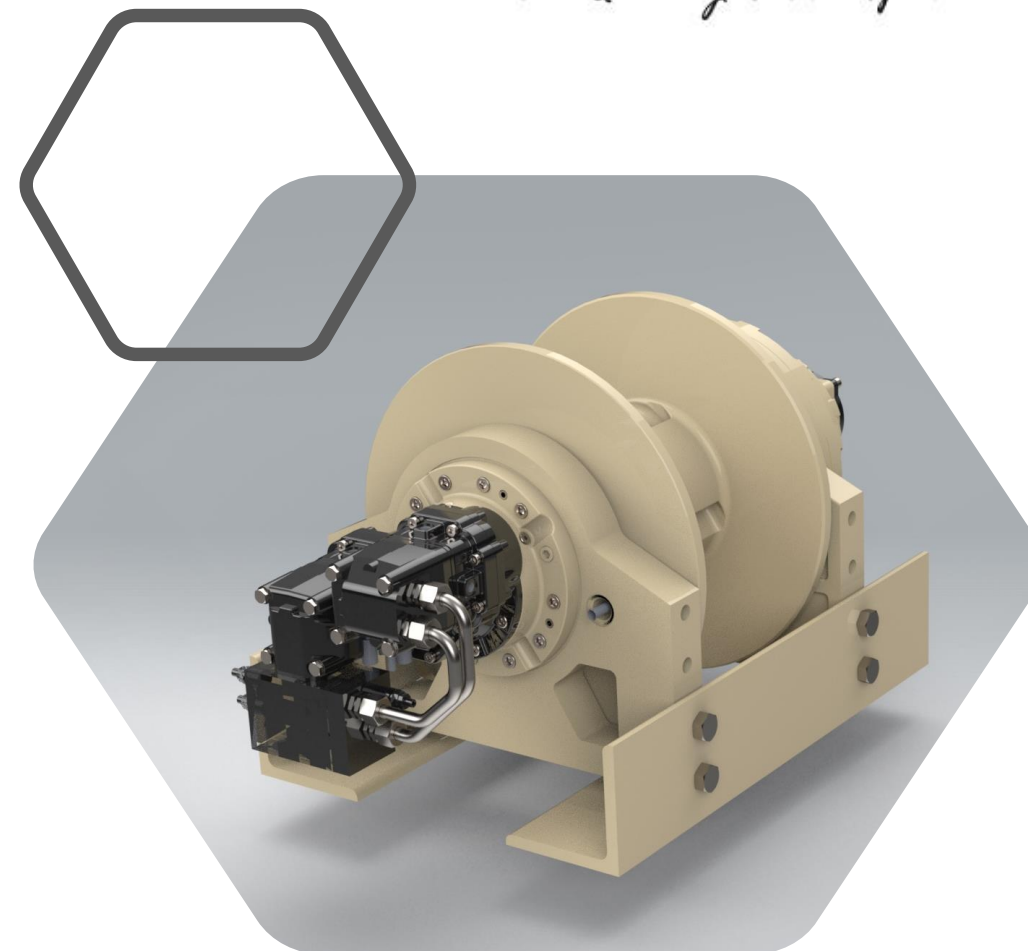
UN MOTORE [HM1]

DUE MOTORI [HM1 + HM2]

HM1 = UN motore idraulico

HM1 + HM2 = DUE motori idraulici

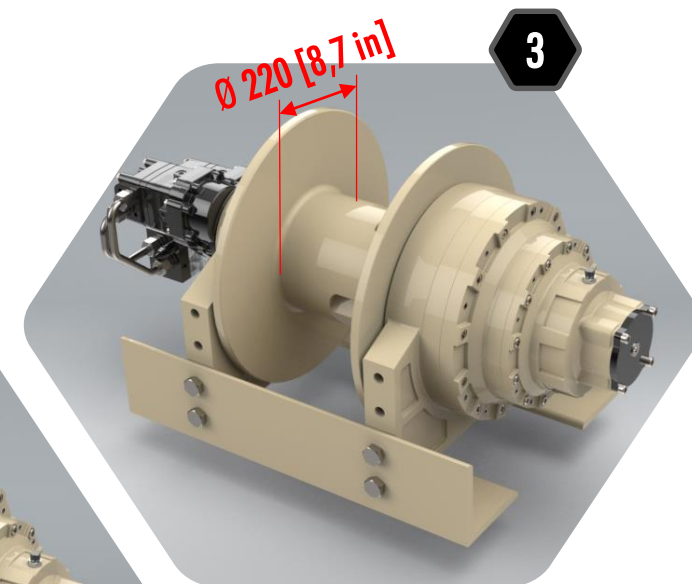
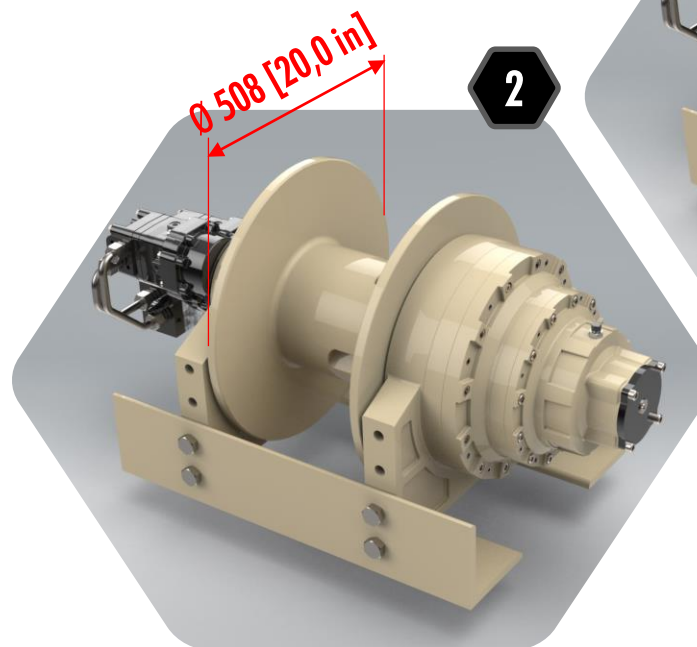
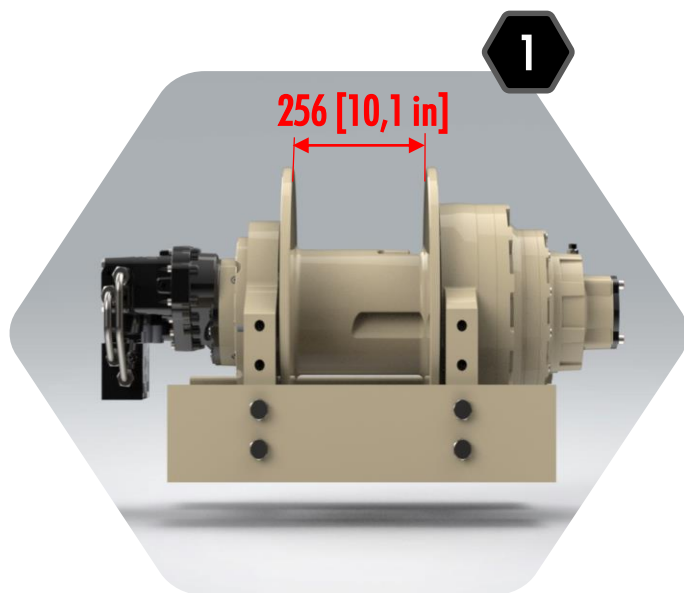
Verricello Modello	Capacità di tiro Kgs. [Lbs.]	Motore idraulico [HM]	Velocità di tiro	Velocità 1°strato M./Min. [In./Ft.]	Velocità ultimo strato M./Min. [In./Ft.]
EPHC 20000FNX2	20.000 [44,092]	UN MOTORE [HM1]	VELOCE	10,7 [35,1]	18,4 [60,4]
		DUE MOTORI [HM1 + HM2]	LENTO	5,0 [16,4]	9,0 [29,5]
EPHC 22500FNX2	22.500 [49,604]	UN MOTORE [HM1]	VELOCE	9,0 [29,5]	16,1 [52,8]
		DUE MOTORI [HM1 + HM2]	LENTO	4,5 [15,0]	8,1 [26,6]
EPHC 25000FNX2	25.000 [55,116]	UN MOTORE [HM1]	VELOCE	9,0 [29,5]	16,1 [52,8]
		DUE MOTORI [HM1 + HM2]	LENTO	4,5 [15,0]	8,1 [26,6]



EPHC FNX2 TAMBURO CORTO

Diametro flange laterali maggiorato per offrire una buona capacità di fune.

1. Tamburo più corto 256 mm [10,1 in]
2. Flange laterali più larghe \varnothing 508 mm [20,0 in]
3. Diametro tamburo aumentato \varnothing 220 mm [8,7 in]



EPHC FNX2 DIMENSIONI D'INGOMBRO

1. Tamburo più corto 256 mm [10,1 in]
2. Flange tamburo più larghe Ø 508 mm [20,0 in]
3. Diametro tamburo aumentato Ø 220 mm [8,7 in]

Dimensioni d'ingombro del verricello ridotte

1042 mm [41,0 in] EPHC 20000FNX2 - EPHC 22500FNX2

1048 mm [41,3 in] EPHC 25000FNX2

Ottima capacità fune

Max. capacità fune (EN 14492-1)

52 M. [171 Ft.] dia. 22 mm [7/8"]

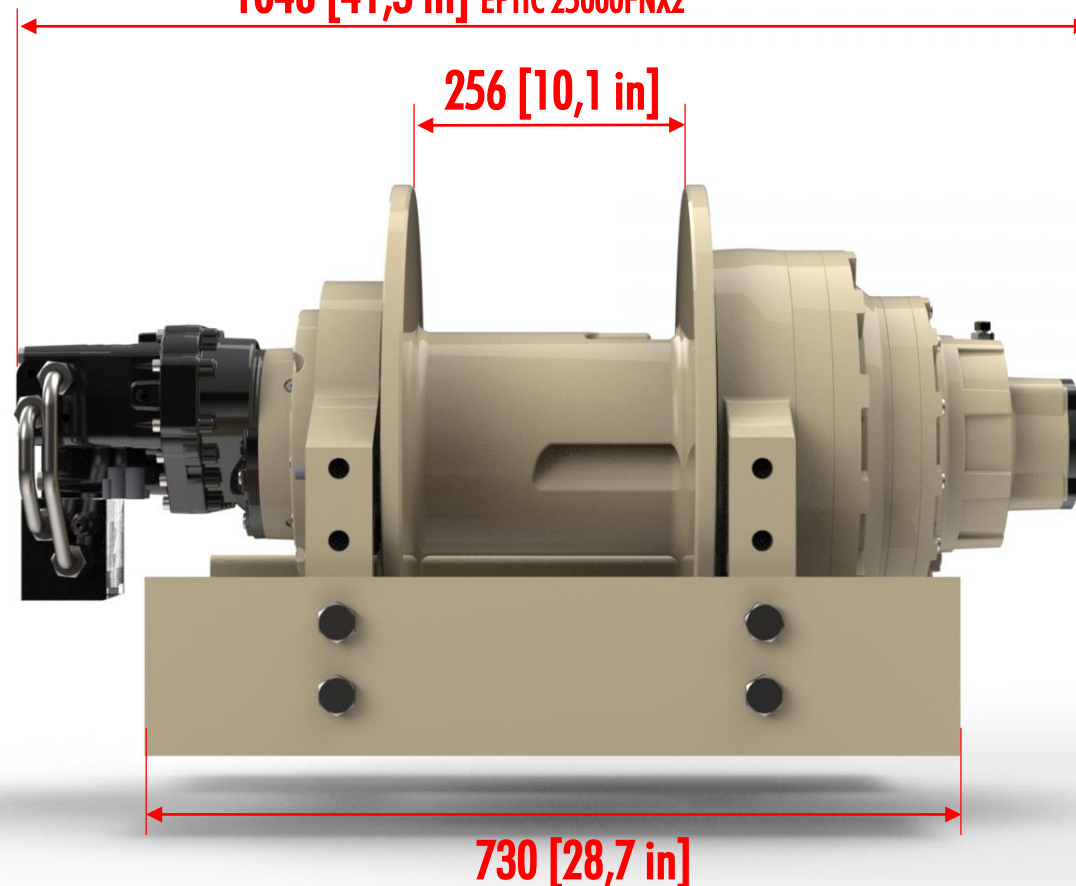
50 M. [164 Ft.] dia. 24 mm [0,94"]

Standard base mounting angles 730 mm [28,7 in]



1042 [41,0 in] EPHC 20000FNX2 – EPHC 22500FNX2

1048 [41,3 in] EPHC 25000FNX2



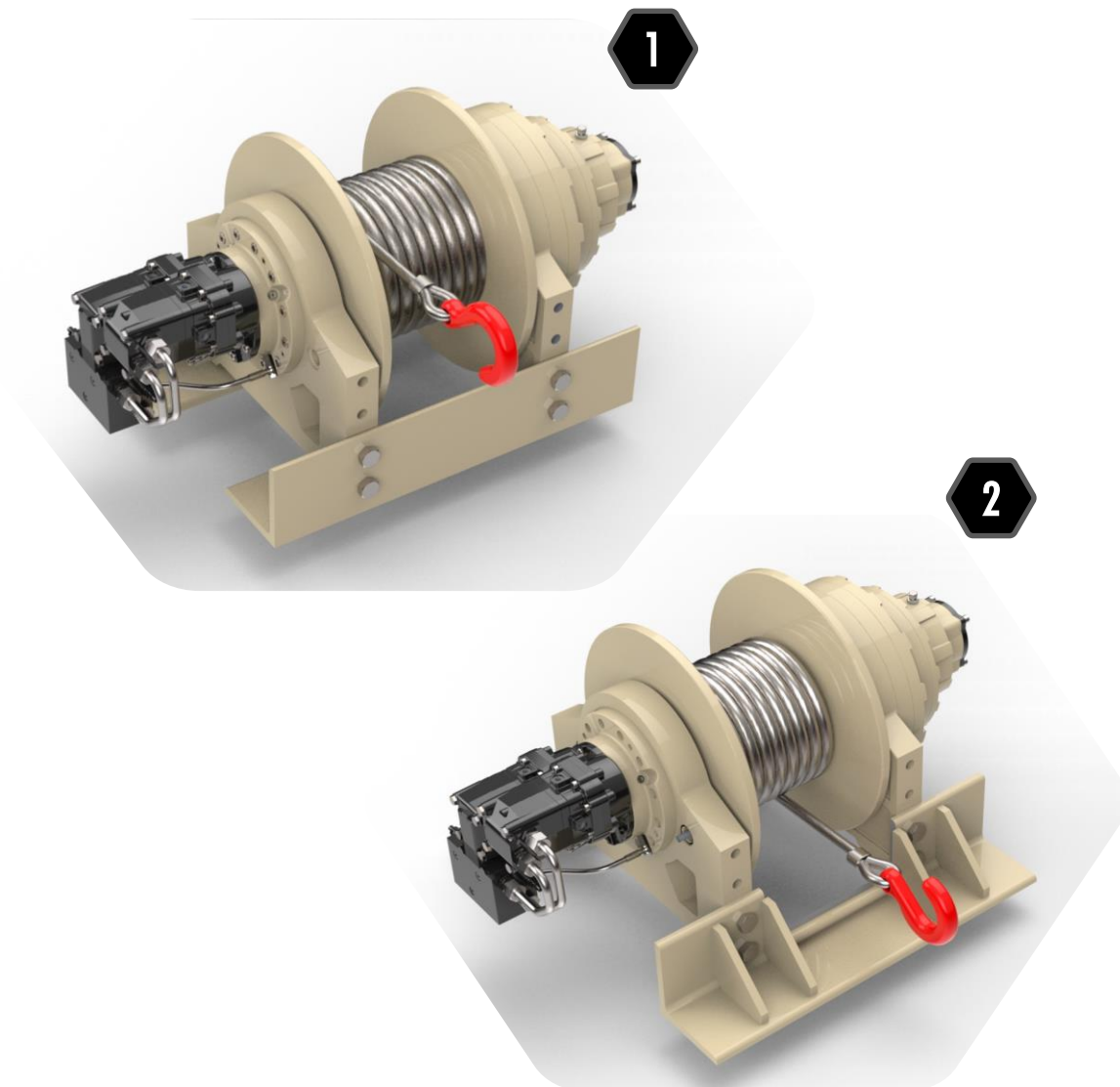
OPZIONI ANGOLARI DI FISSAGGIO

1. Avvolgimento fune parte superiore tamburo

2. Avvolgimento fune parte inferiore tamburo

Il verricello è disponibile con due differenti opzioni di angolari di fissaggio, in accordo al senso di avvolgimento della fune sul tamburo

VIME[®]
INDUSTRIAL
The Quality is Transparent



MODELLI E DATI TECNICI

DOPPIA VELOCITA'

Verricello Modello	Capacità di tiro Kgs. [Lbs.]	Motore idraulico [HM]	Diametro tamburo MM [In.]	Larghezza tamburo MM [In.]	Pressione esercizio Bar [Psi]	Velocità avvolg 1° strato M./Min. [In./Ft.]	Velocità avvolg ultimo strato M./Min. [In./Ft.]	Fune diametro EN 14492-1 MM [In.]	Max. lunghezza fune EN 14492-1 M. (Ft.)
EPHC 20000FNX2	20.000 [44,092]	[HM1]	220 [8,7]	256 [10,1]	180 [2,611]	10,7 [35,1]	18,4 [60,4]	22 [- -]	52 [171,0]
		[HM1 + HM2]			195 [2,828]	5,0 [16,4]	9,0 [29,5]	24 [- -]	50 [164,0]
EPHC 22500FNX2	22.500 [49,604]	[HM1]	220 [8,7]	256 [10,1]	180 [2,611]	9,0 [29,5]	16,1 [52,8]	22 [- -]	52 [171,0]
		[HM1 + HM2]			195 [2,828]	4,5 [15,0]	8,1 [26,6]	24 [- -]	50 [164,0]
EPHC 25000FNX2	25.000 [55,116]	[HM1]	220 [8,7]	256 [10,1]	180 [2,611]	9,0 [29,5]	16,1 [52,8]	22 [- -]	52 [171,0]
		[HM1 + HM2]			210 [3,046]	4,5 [15,0]	8,1 [26,6]	24 [- -]	50 [164,0]

HM1 = UN motore idraulico

HM1 + HM2 = DUE motori idraulici

Note: angolari di fissaggio standard 730 mm [28,7 In.]