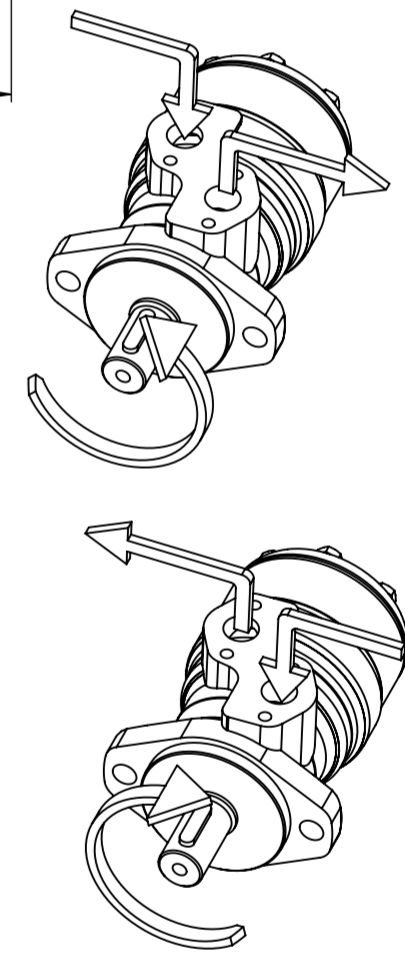
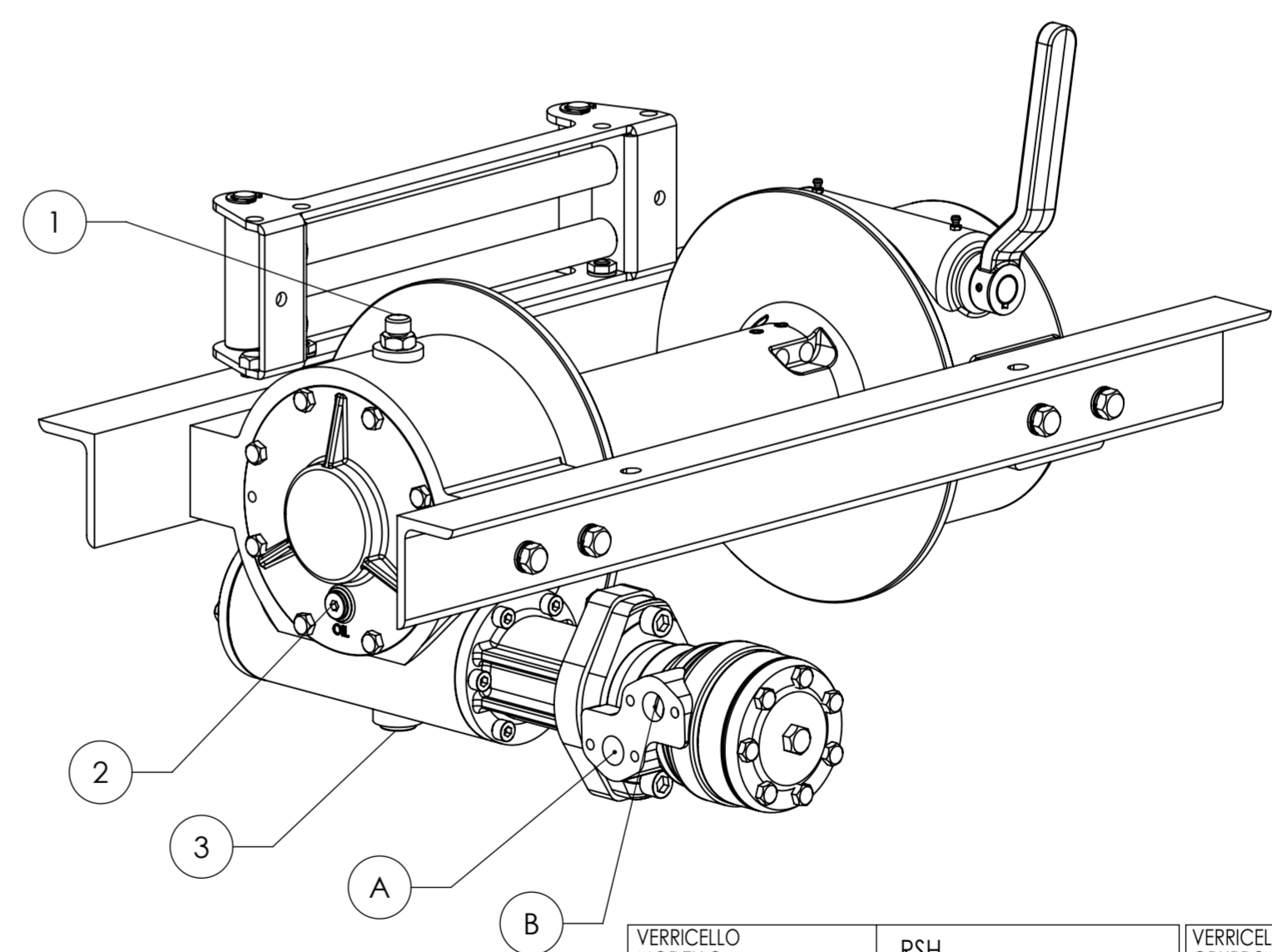
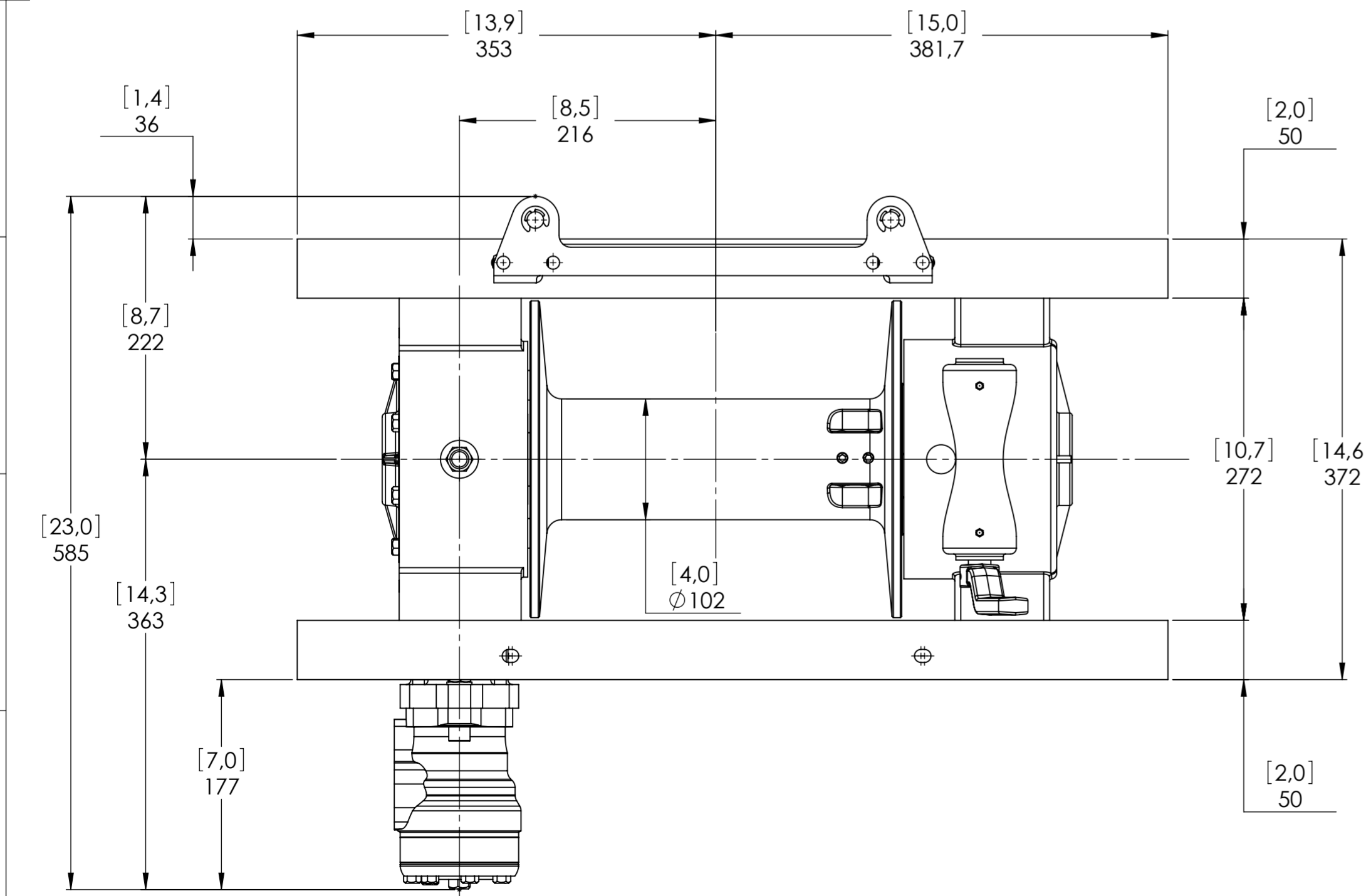
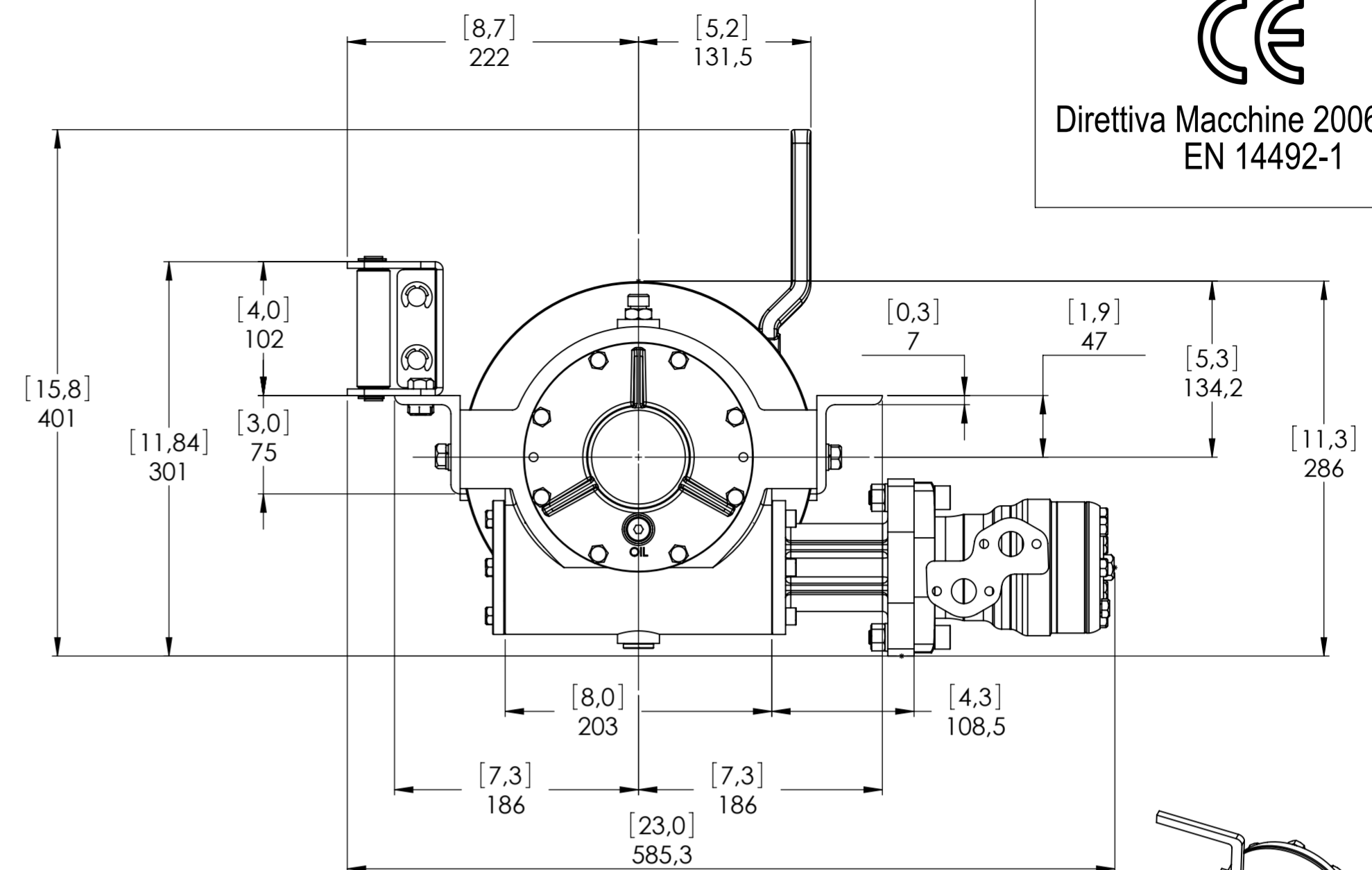
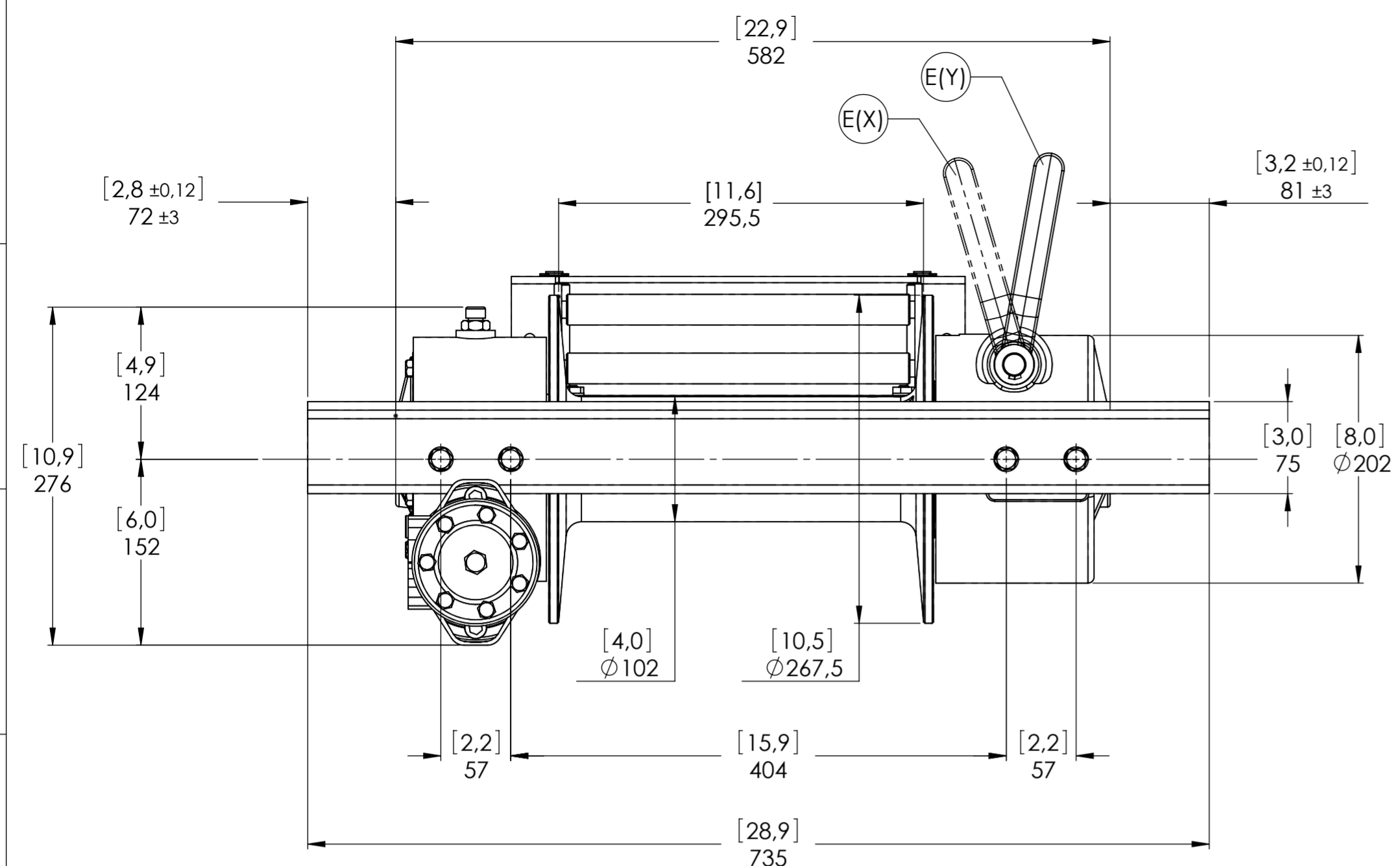
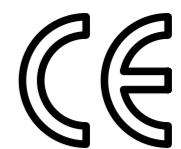


Direttiva Macchine 2006/42/CE
EN 14492-1

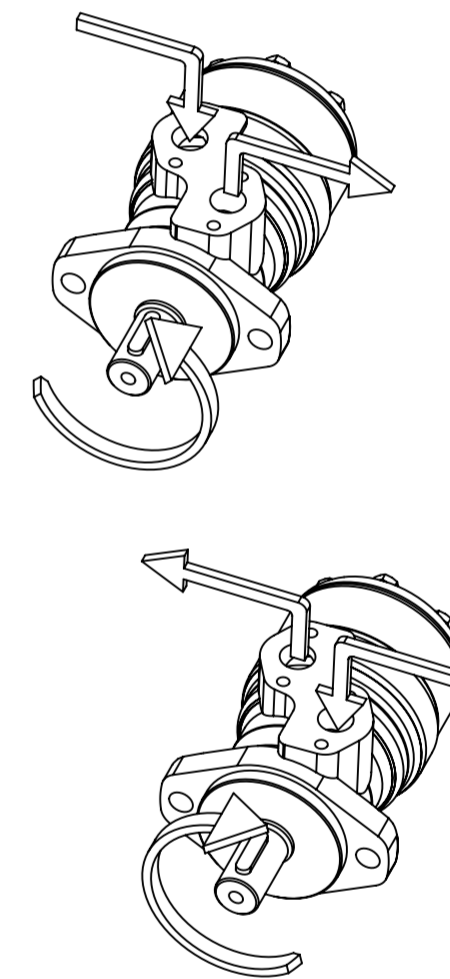
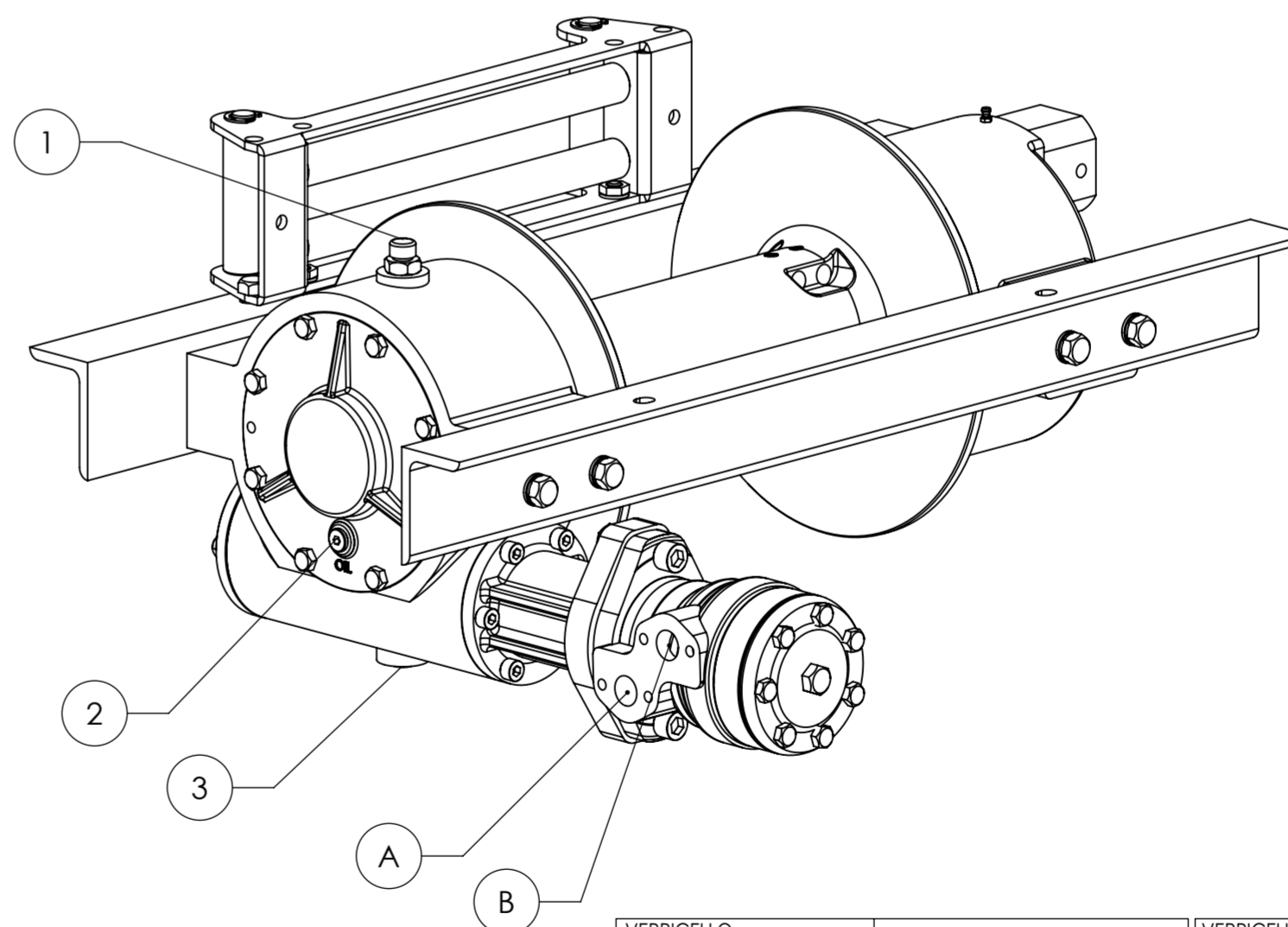
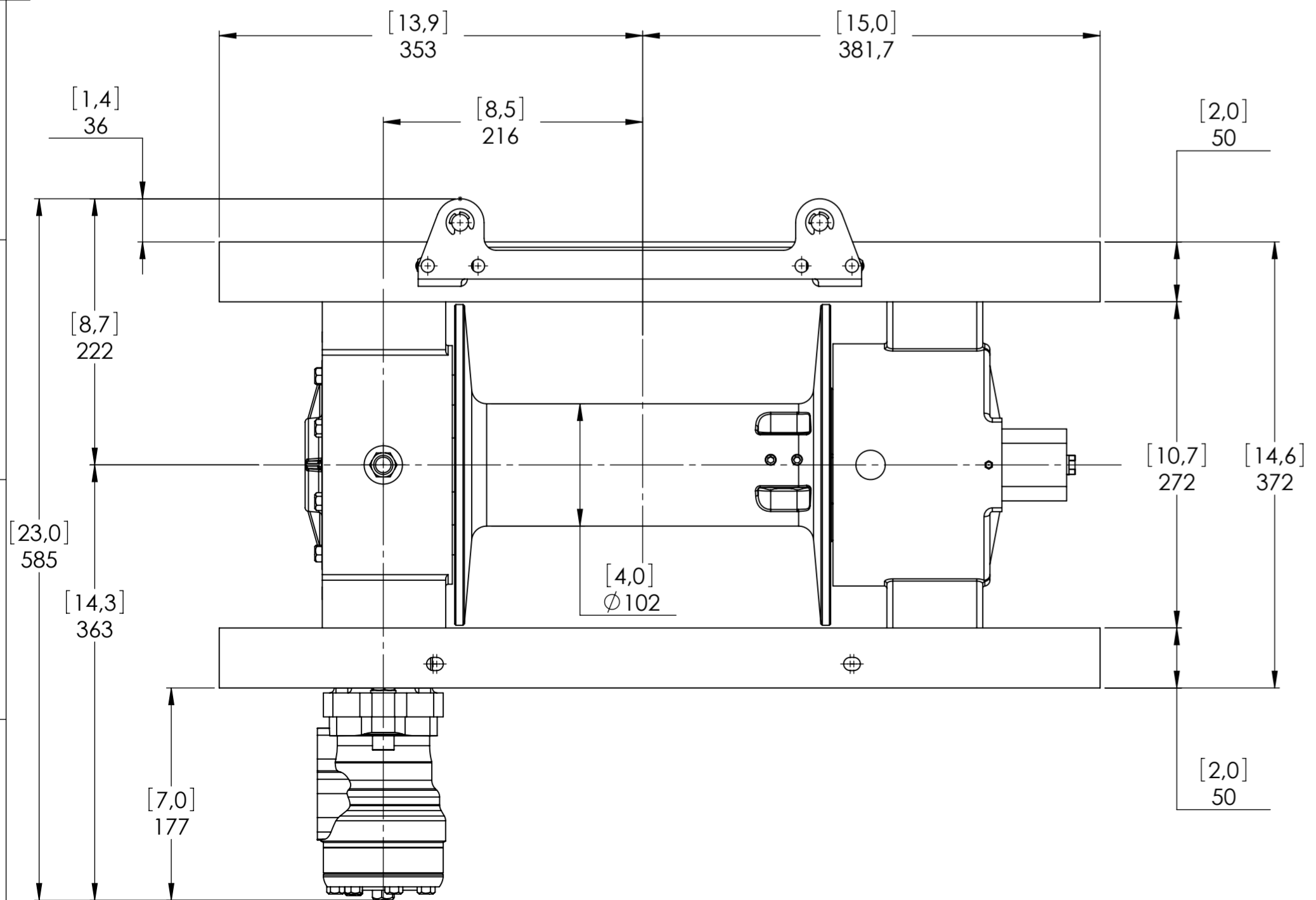
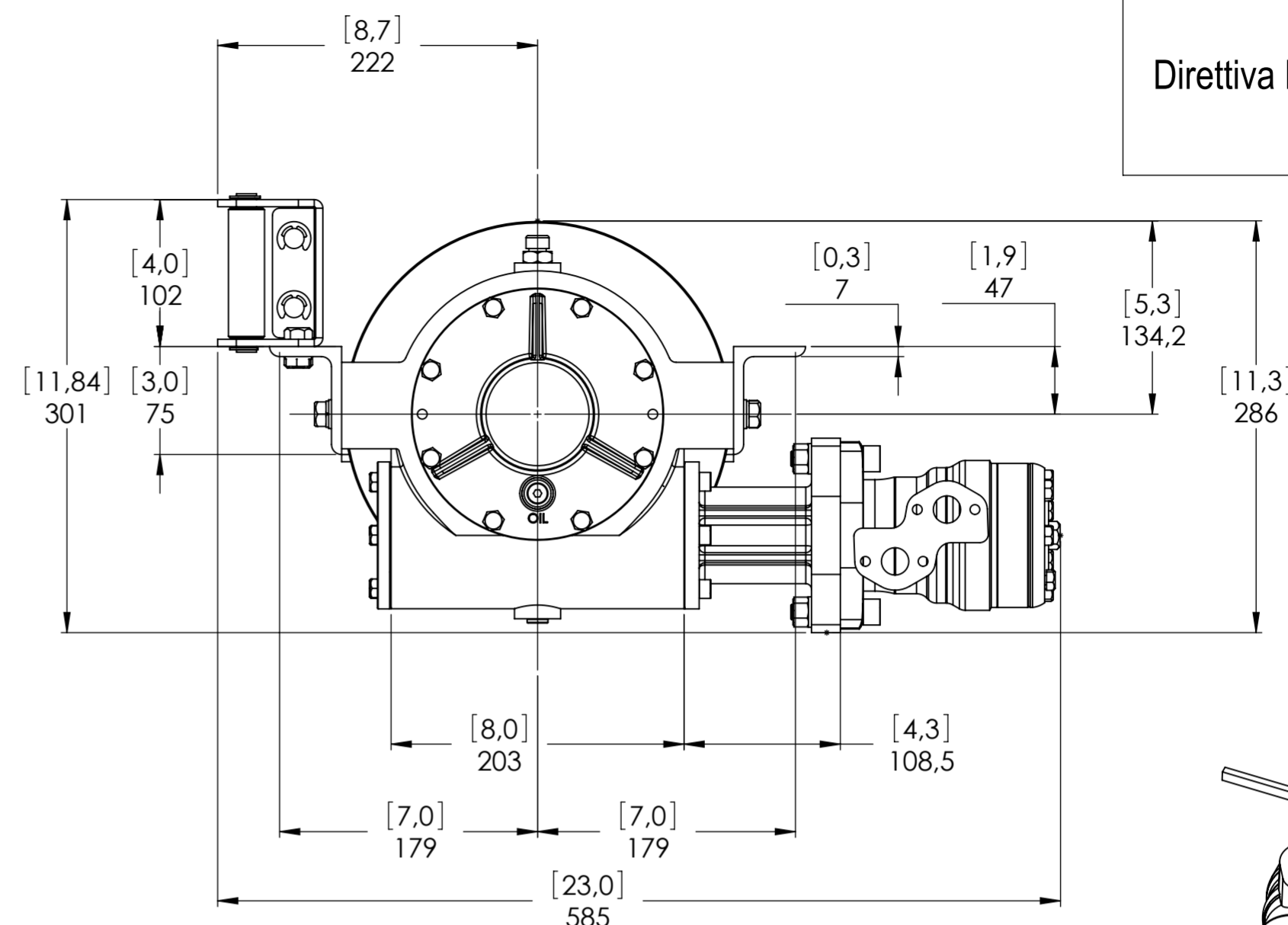
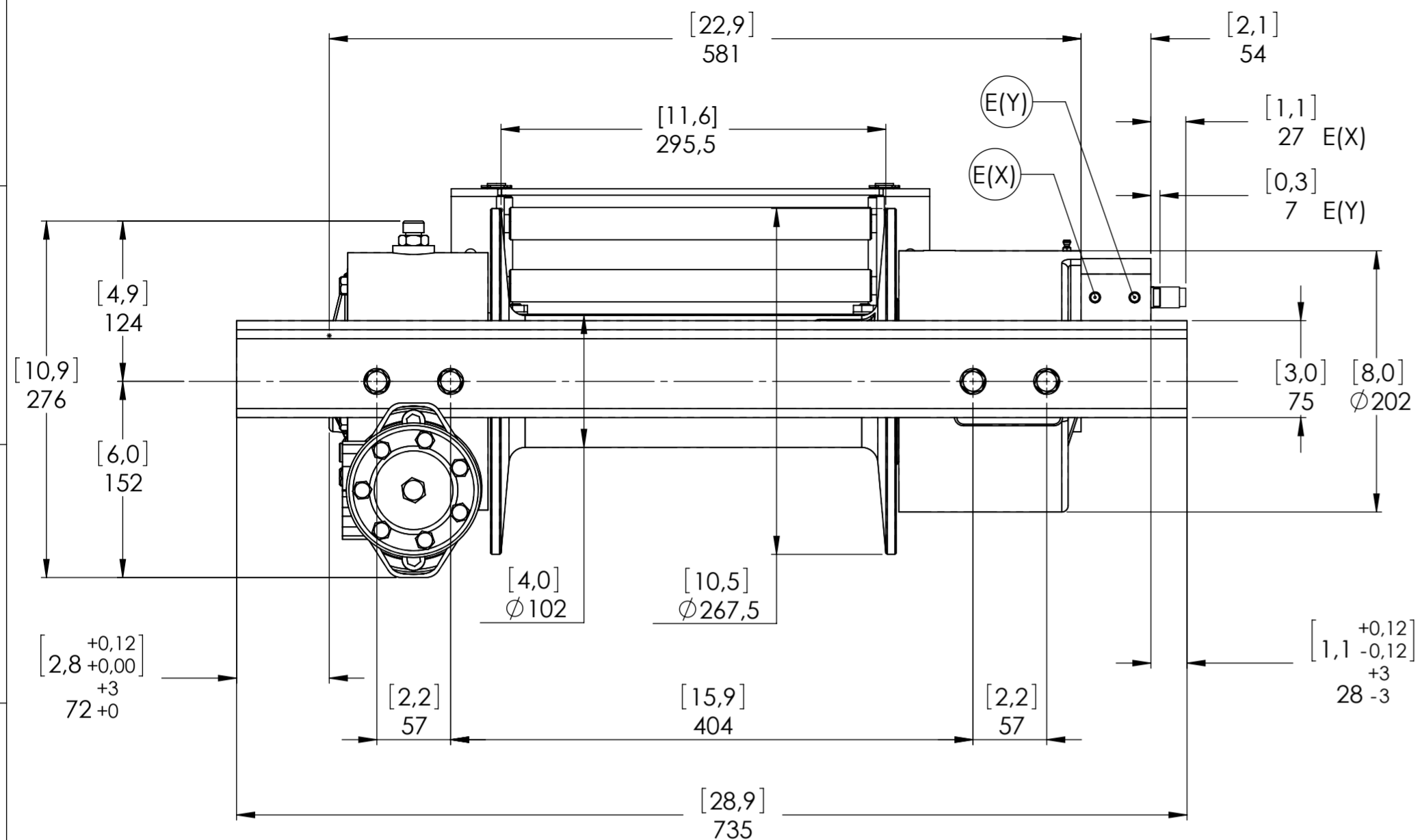


VERRICELLO MODELLO		RSH		VERRICELLO GRUPPO		RIDUTTORE A VITE SENZA FINE Modifica		TAPPI		
Capacità di Tiro (Kg)	4500			Data				1.Sfiato	3/8"G	
Portata max olio	60 Lt./Min.							2.Livello	1/4"G	
Velocità di Tiro-Primo Strato	5,3 Mt./Min.							3.Scarico	3/8"G	
Velocità di Tiro-Ultimo Strato	9,4 Mt./Min.									
ATTENZIONE: Questo verricello non deve essere usato per il sollevamento, né per sollevare o spostare persone.								SCALA		1:4
								Rapporto di Riduzione		1/29
Funo - Bologna (Italia)		Motore Idraulico Orbitale		125 cc		Guidafune		4,4 Kg		
www.vimeindustrial.com		Pressione di Lavoro		150		Guidafune industr.		-----		
The Quality is Transparent		Lunghezza Tamburo		295,5		Pressacavo		-----		
		Innesto		Manuale						
VIME Industrial si riserva la facoltà di migliorare i suoi prodotti con modifiche nei disegni e/o nei materiali senza alcun obbligo di preavviso.								COD. RSH45D125G		
								DATA		08/06/2010

CONNESSIONI	
A	1/2"G
B	1/2"G
E (X) DISINNESTATO	-----
E (Y) INNESTATO	-----



Direttiva Macchine 2006/42/CE
EN 14492-1



VERRICELLO MODELLO		VERRICELLO GRUPPO		RIDUTTORE A VITE SENZA FINE		TAPPI	
RSH		Data		Modifica		1.Sfiato	
Capacità di Tiro (Kg)	4500					3/8"G	
Portata max olio	60 Lt./Min.					2.Livello	
Velocità di Tiro-Primo Strato	5,3 Mt./Min.					1/4"G	
Velocità di Tiro-Ultimo Strato	9,4 Mt./Min.					3.Scarico	
						3/8"G	
				ATTENZIONE: Questo verricello non deve essere usato per il sollevamento, né per sollevare o spostare persone.			
				SCALA			
				1:4			
				PESI			
				Verricello			
				60 Kg			
				Guidafune			
				4,4 Kg			
				Guidafune industr.			

				Pressacavo			

				COD.			
				RSH45D125AG			
				Rapporto di Riduzione		1/29	
				Motore Idraulico Orbitale		125 cc	
				Pressione di Lavoro		150	
				Lunghezza Tamburo		295,5	
				Innesto		Pneumatico	
				VIME Industrial si riserva la facoltà di migliorare i suoi prodotti con modifiche nei disegni e/o nei materiali senza alcun obbligo di preavviso.			
				DATA		08/06/2010	

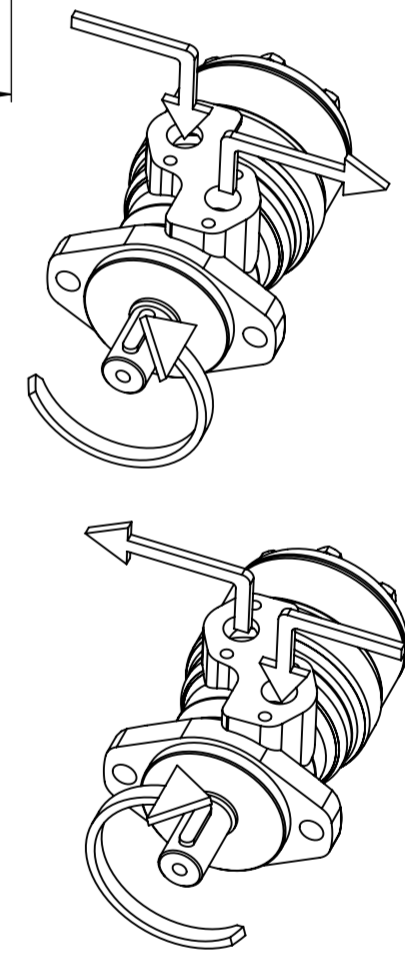
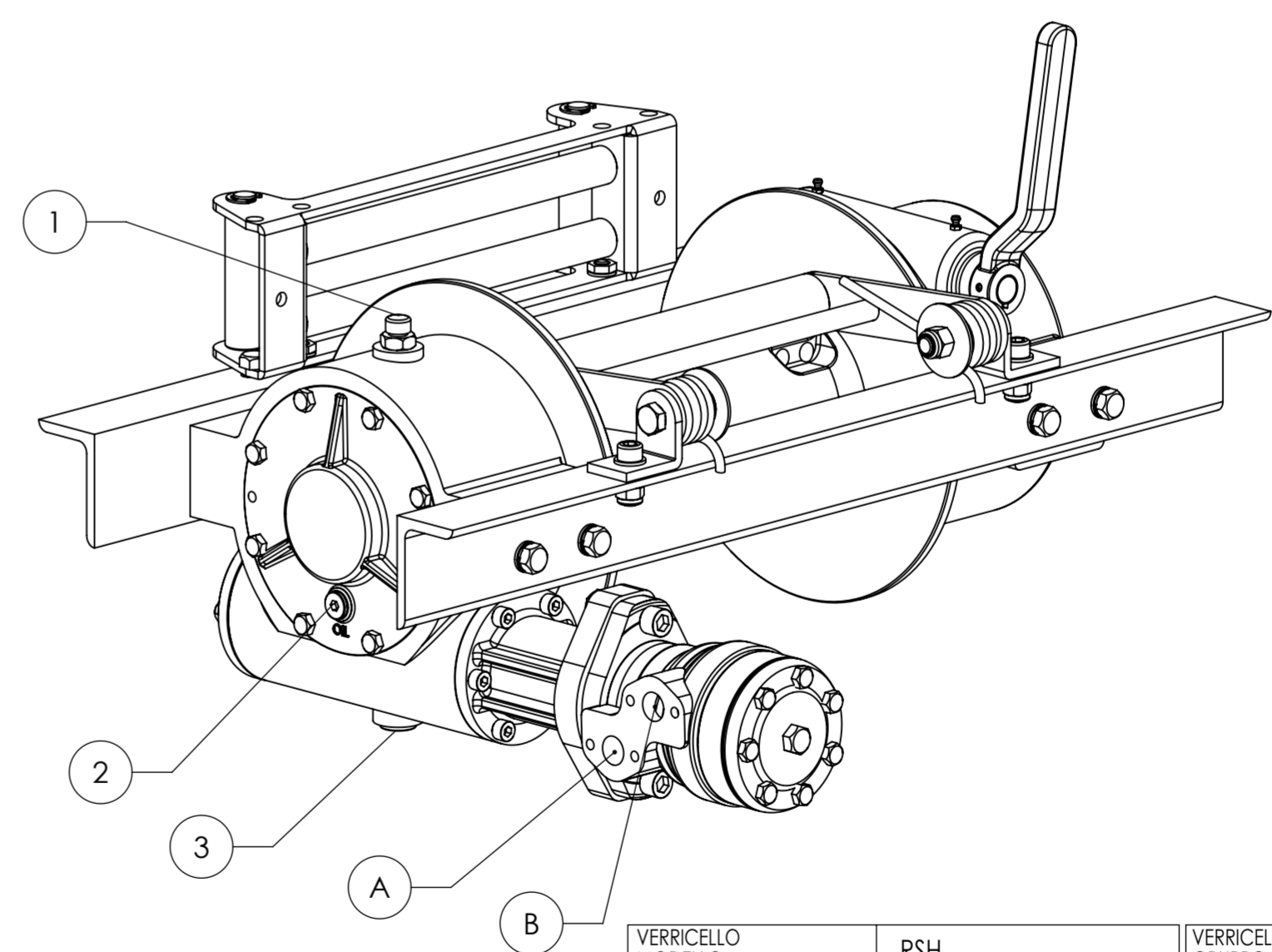
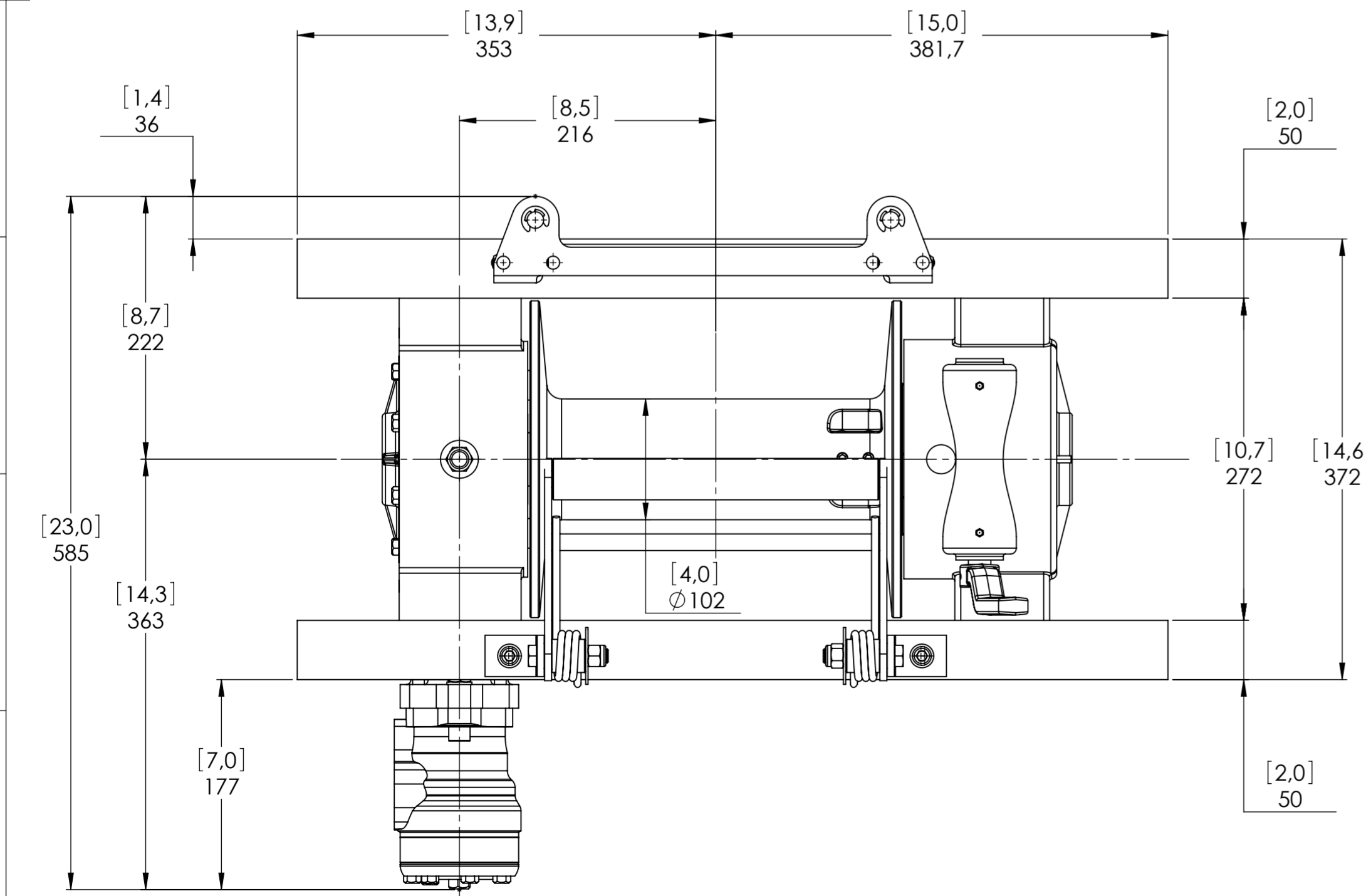
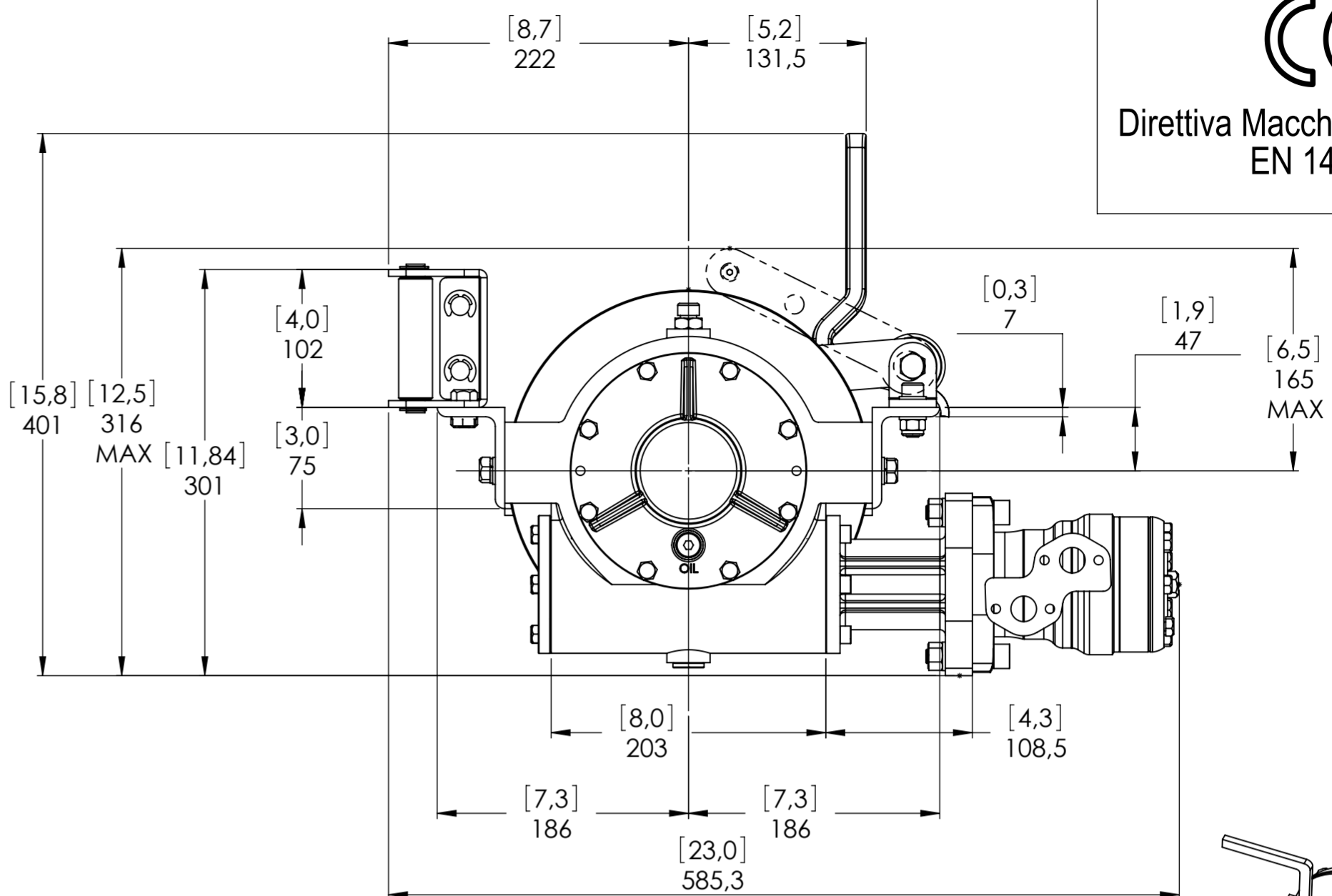
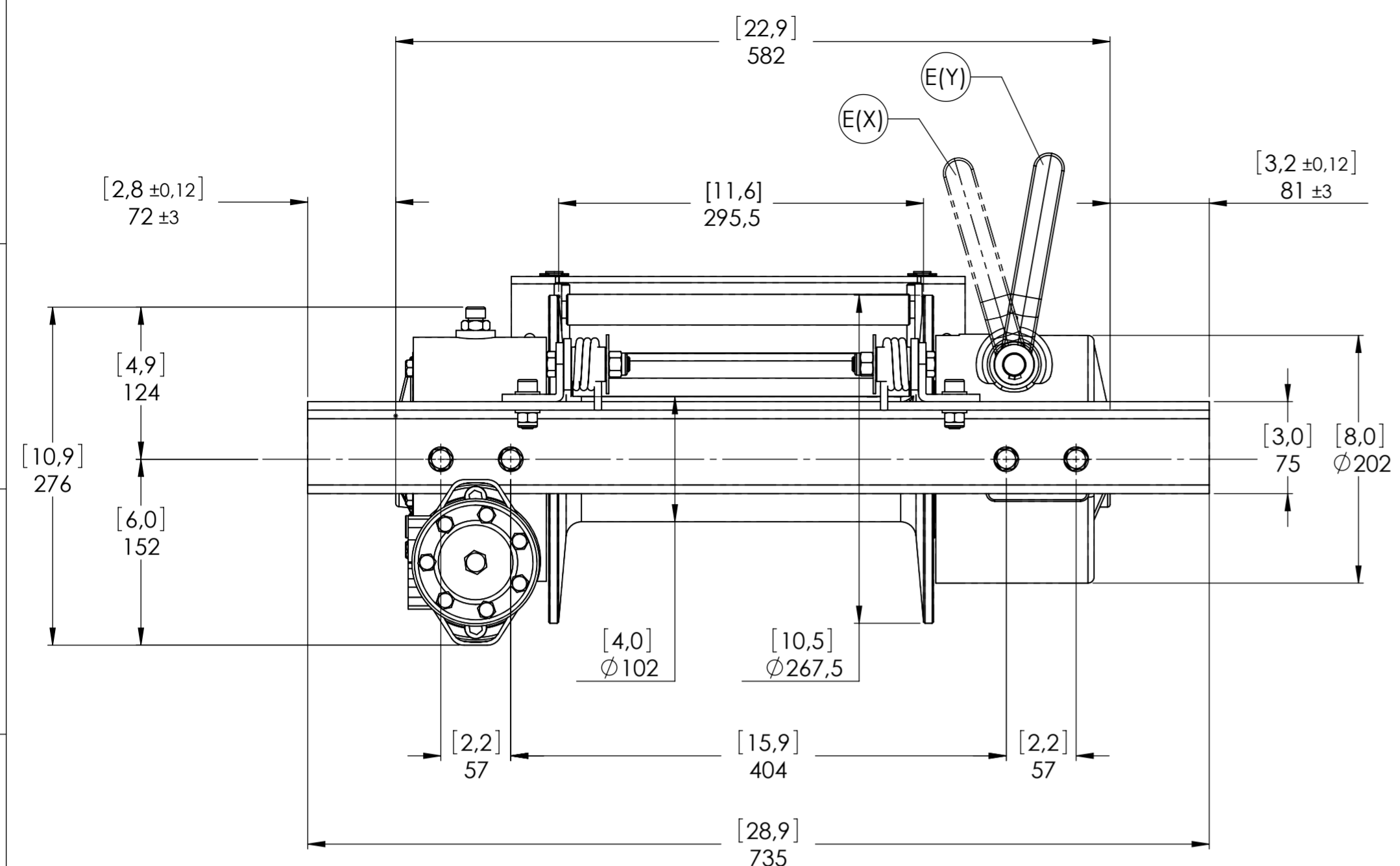


Funo - Bologna (Italia)
www.vimeindustrial.com

The Quality is Transparent

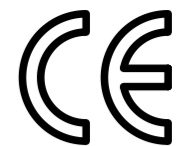


Direttiva Macchine 2006/42/CE
EN 14492-1

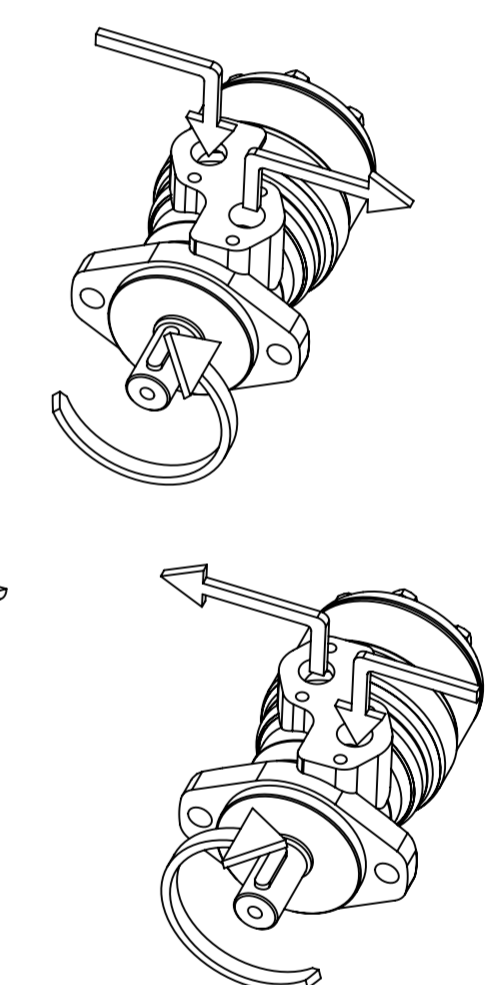
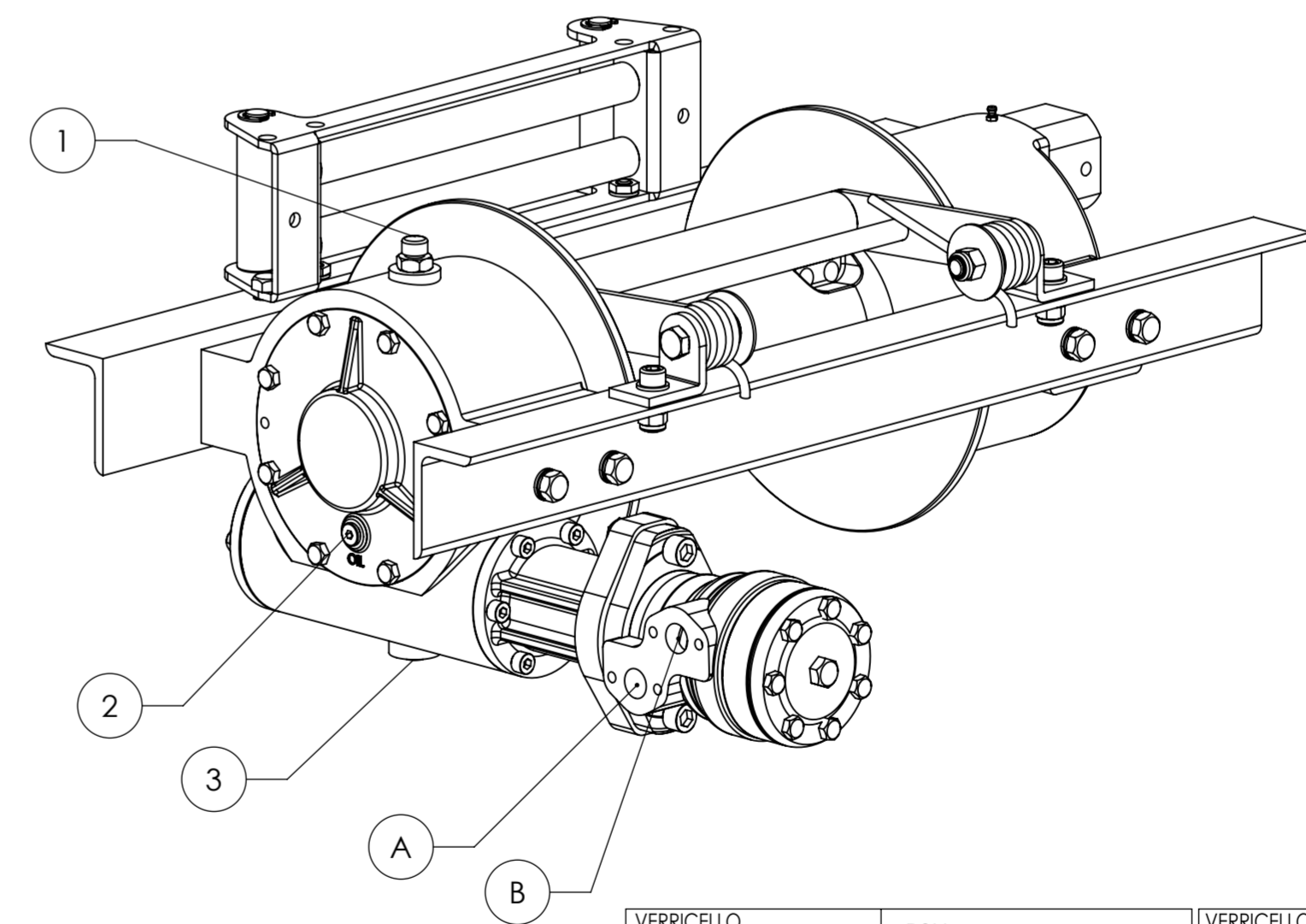
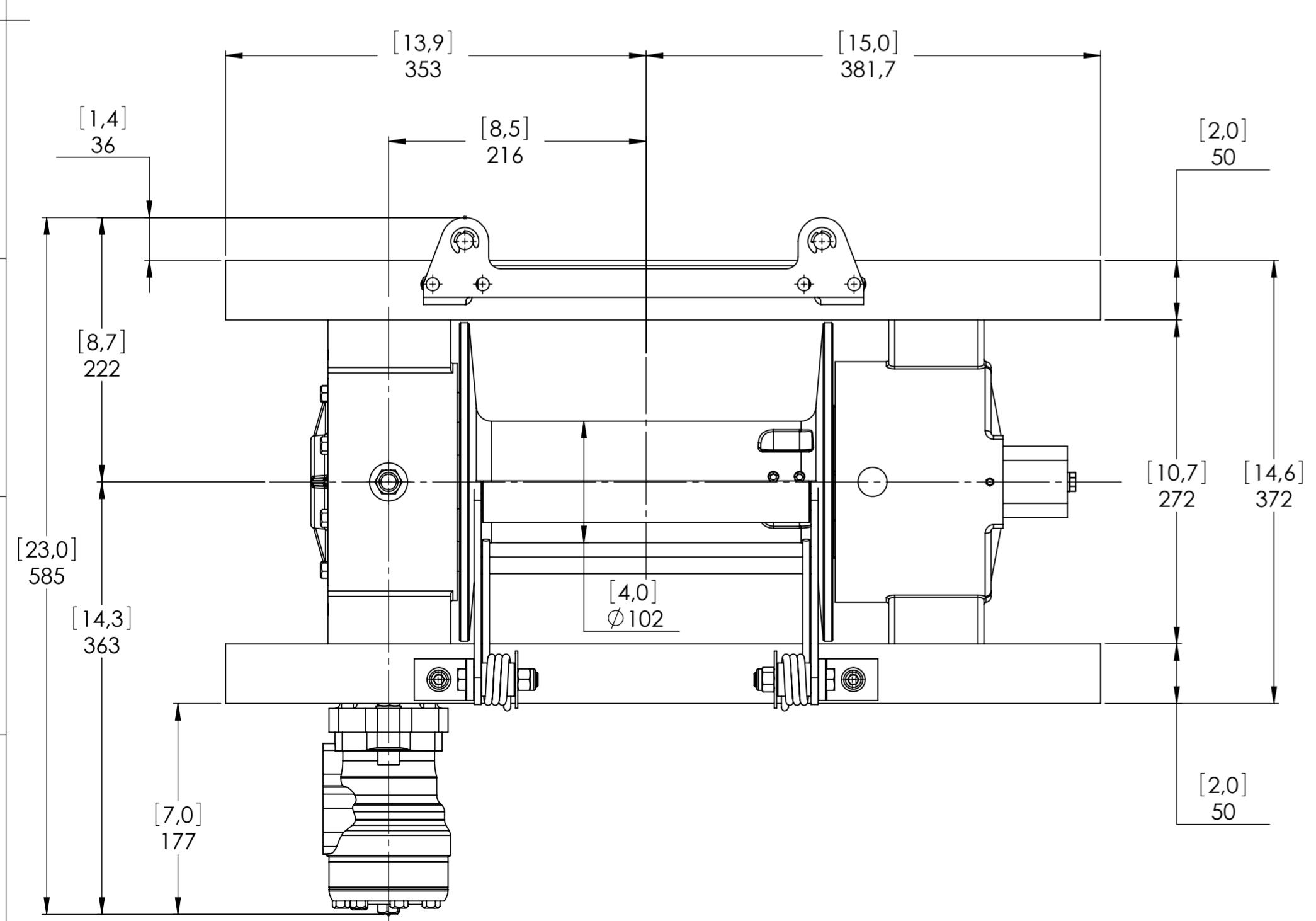
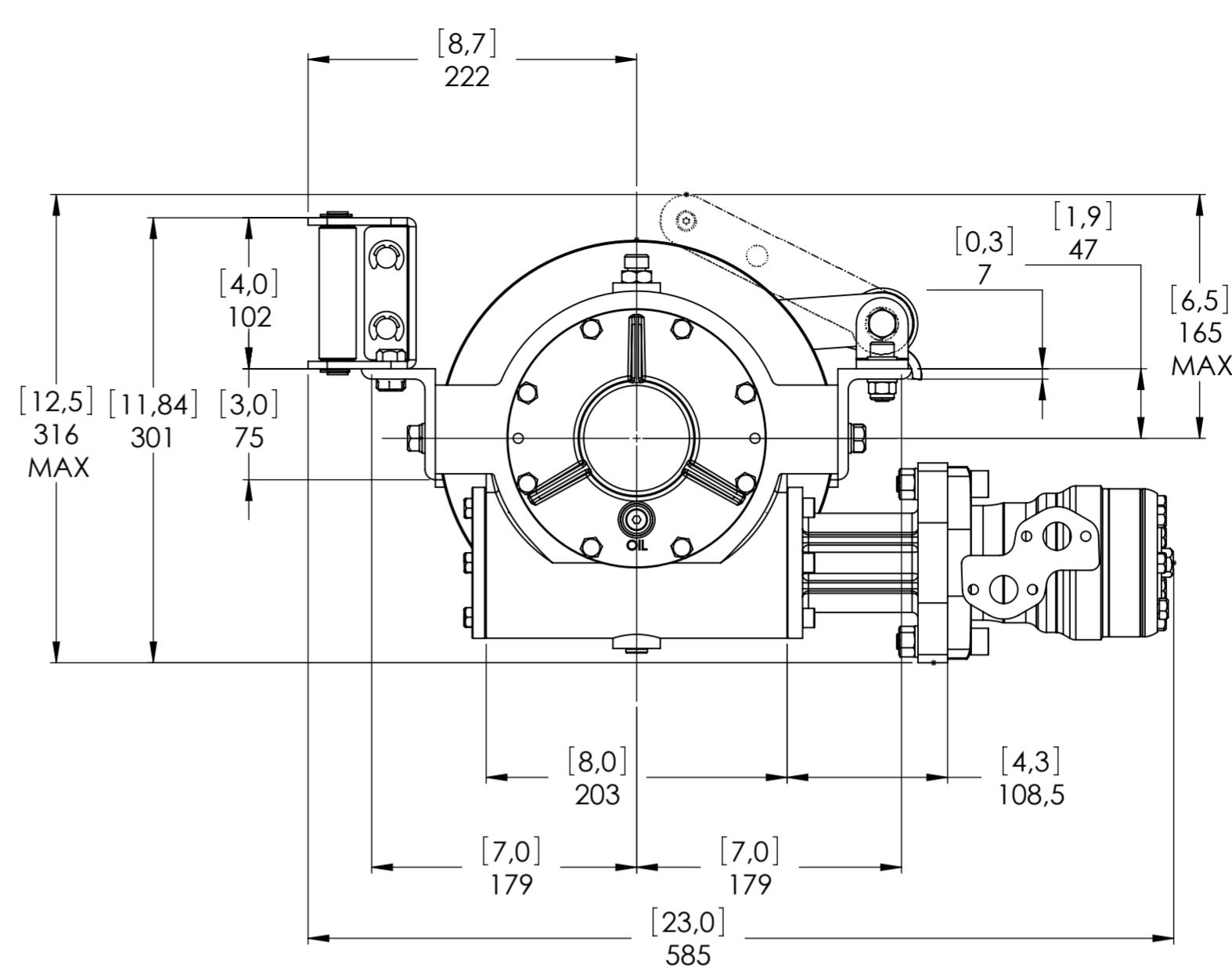
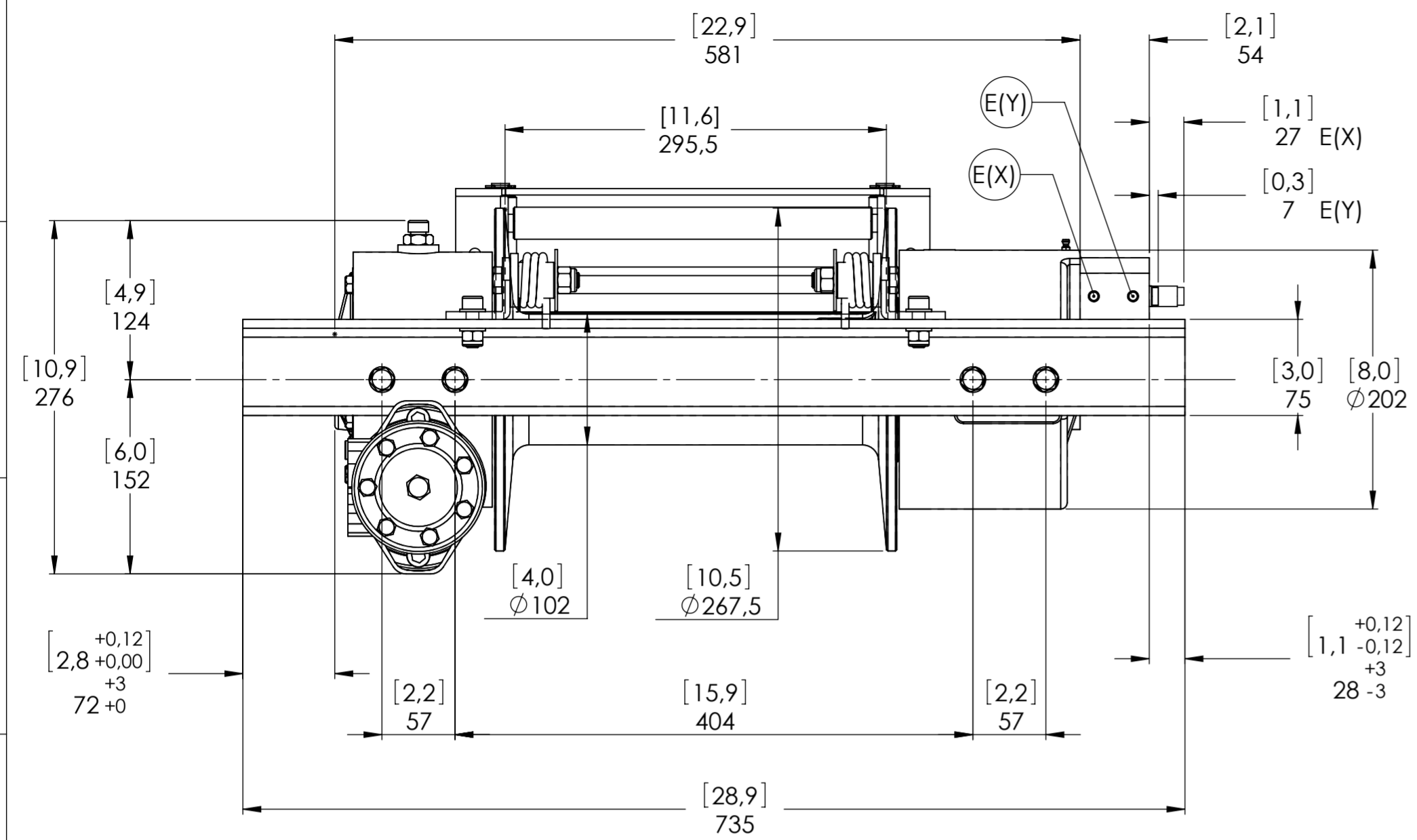


VERRICELLO MODELLO	RSH	VERRICELLO GRUPPO	RIDUTTORE A VITE SENZA FINE	TAPPI	
Capacità di Tiro (Kg)	4500	Data	Modifica	1.Sfiato 3/8"G	
Portata max olio	60 Lt./Min.	ATTENZIONE: Questo verricello non deve essere usato per il sollevamento, né per sollevare o spostare persone.		2.Livello 1/4"G	
Velocità di Tiro-Primo Strato	5,3 Mt./Min.			3.Scarico 3/8"G	
Velocità di Tiro-Ultimo Strato	9,4 Mt./Min.			SCALA 1:4	
VERICELLO INDUSTRIAL Funo - Bologna (Italia) www.vimeindustrial.com The Quality is Transparent		Rapporto di Riduzione	1/29	PESI	
		Motore Idraulico Orbitale	125 cc	Verricello	60 Kg
		Pressione di Lavoro	150	Guidafune	4,4 Kg
		Lunghezza Tamburo	295,5	Guidafune industr.	-----
		Innesto	Manuale	Pressacavo	2,2 Kg
		VIME Industrial si riserva la facoltà di migliorare i suoi prodotti con modifiche nei disegni e/o nei materiali senza alcun obbligo di preavviso.		COD.	RSH45D125GP
		DATA		08/06/2010	

CONNESSIONI	
A	1/2"G
B	1/2"G
E (X) DISINNESTATO	-----
E (Y) INNESTATO	-----



Direttiva Macchine 2006/42/CE
EN 14492-1



VERRICELLO MODELLO	RSH	VERRICELLO GRUPPO	DATA	RIDUTTORE A VITE SENZA FINE MODIFICA	TAPPI
Capacità di Tiro (Kg)	4500				1.Sfiato 3/8"G
Portata max olio	60 Lt./Min.				2.Livello 1/4"G
Velocità di Tiro-Primo Strato	5,3 Mt./Min.				3.Scarico 3/8"G
Velocità di Tiro-Ultimo Strato	9,4 Mt./Min.				
ATTENZIONE: Questo verricello non deve essere usato per il sollevamento, né per sollevare o spostare persone.					SCALA 1:4
					PESI
VIME INDUSTRIAL Funo - Bologna (Italia) www.vimeindustrial.com The Quality is Transparent					Rapporto di Riduzione 1/29 Motore Idraulico Orbitale 125 cc Pressione di Lavoro 150 Lunghezza Tamburo 295,5 Innesto Pneumatico
VIME Industrial si riserva la facoltà di migliorare i suoi prodotti con modifiche nei disegni e/o nei materiali senza alcun obbligo di preavviso.					COD. RSH45D125AGP DATA 08/06/2010

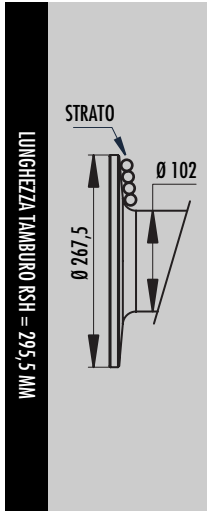
CONNESSIONI	
A	1/2"G
B	1/2"G
E (X) DISINNESTATO	1/8"G
E (Y) INNESTATO	1/8"G

1.4.6 DATI TECNICI mod. RSH 4500

RAPPORTO RIDUZIONE	DIAMETRO CAVO	STRATO	CAPACITA' DI TIRO
			KG
1/29	11*	1	4.500
		2	3.770
		3	3.240
		4	2.840
		5	2.530

ALIMENTAZIONE OLIO LT/MIN	RPM	VELOCITA' DI AVVOLGIMENTO MT/MIN				
		1	2	3	4	5
30	7,3	2,6	3,1	3,6	4,1	4,6
40	9,7	3,4	4,1	4,8	5,5	6,1
60	14,9	5,3	6,3	7,3	8,4	9,4

CARICO DI ROTTURA MIN. DELLA FUNE EN 14492-1 [KG]	9.000
---	-------



STRATO	DIAMETRO TAMBURO		QUANTITA' SU STRATO		QUANTITA' CAVO	
	Ø MM	-	MT		MT	
			11 MM	00 MM	11 MM	00 MM
8	267	-	21,7	-	123,5	-
7	245	-	19,9	-	101,8	-
6	223	-	18,1	-	81,9	-
5	201	-	16,3	-	63,8	-
4	179	-	14,5	-	47,5	-
3	157	-	12,8	-	32,9	-
2	135	-	11,0	-	20,2	-
1	113	-	9,2	-	9,2	-
0	102	-	-	-	-	-

CAPACITA' CAVO MT		MAX. CAPACITA' CAVO EN 14492-1		MAX. CAPACITA CAVO	
11 MM	00 MM	11 MM	00 MM	11 MM	00 MM
30	00	81**	00	123	00

DESCRIZIONE	PESI
	KG.
VERRICELLO (SENZA CAVO)	60
ACCESSORIO : GUIDAFUNE IND.LE	9,6
ACCESSORIO : PRESSACAVO	2,2

NOTA

Le caratteristiche tecniche sono soggette a cambiamenti senza alcuna obbligazione di preavviso. Le caratteristiche tecniche contenute in questa pubblicazione sono teoriche e possono variare in relazione al sistema idraulico, alle condizioni ambientali, ecc.

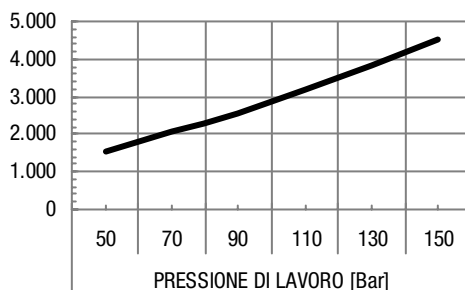
NOTA

*Il diametro del cavo deve essere rispettato. Si raccomandano funi con anima metallica e classe di resistenza non inferiore a 2160 N/mm². In ogni caso il carico di rottura della fune deve essere il doppio della portata di tiro max. del verricello.

** Max. capacità di cavo secondo la normativa EN 14492-1

1.4.7 GRAFICI DELLE PRESTAZIONI AL 1° STRATO mod. RSH 4500

TIRO AL 1° STRATO [kg]



VELOCITA' [m/min]

